

# TOPY 10 HYBRID



MOBILFUNK



LEASING FINANZIERUNG



KOMMUNAL



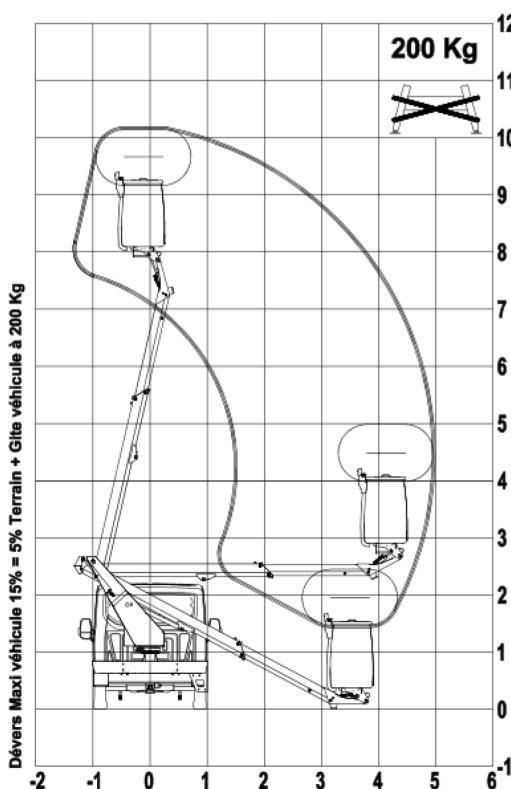
WERBUNG



VERMIETUNG

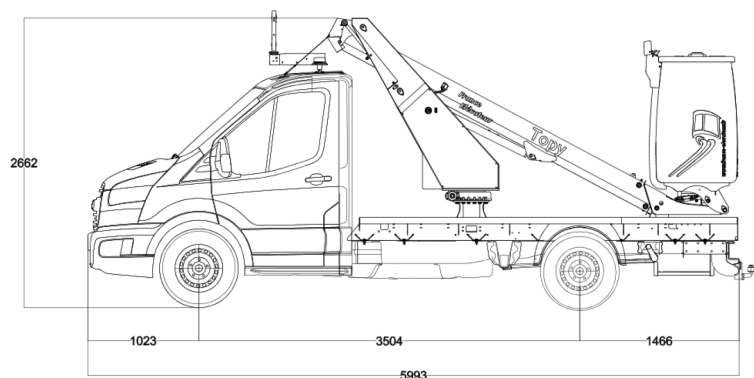


BELEUCHTUNG



Das Modell **TOPY HYBRID** auf **FORD TRANSIT** oder **MERCEDES SPRINTER** ist die neueste Generation dieser außergewöhnlichen Baureihe. Kontinuierliche Weiterentwicklungen haben diese Arbeitsbühne zu einem der meistverkauften Modelle gemacht. **Zuverlässig**, **Robust** und **Bedienerfreundlich** sind dabei die wesentlichen Merkmale, um jederzeit den Anforderungen für eine sichere und effiziente Höhenzugangstechnik gerecht zu werden.

**Leistungsfähigkeit**, **Verlässlichkeit** und **geringe Betriebskosten** sind dabei die Grundlagen des neuen **TOPY HYBRID**.



# TECHNISCHE DATEN

● = Serie ○ = Option

Modellbezeichnung	Topy 10.2	●
Arbeitshöhe*	10,20 m	●
Maximale Reichweite*	5,00 m	●
Tragfähigkeit Arbeitskorb*	200 kg / 2 Personen	●
Arbeitskorb (L/B/H)*	1052 x 750 x 1150 mm	●
Schwenkwinkel*	400°	●
Minimum Fahrzeuggewicht*	3.500 kg	●
Stahlträgersystem mit 1 Ausschub		●
Innenliegende Energieführung		●
Elektro-Hydraulische Steuerung		●
Manuelle Not-Pumpe		●
Betriebsstundenzähler		●
Kontrolleinheit im Fahrerhaus		●
Hybridantrieb—Hubarbeitsbühne		●

# OPTIONEN

Doppelte Isolation gegen 1000 V		○
Motor Start-Stopp im Arbeitskorb		○
Arbeitskorbdrehung 2 x 60°		○
230 V Leitung mit FI-Schutzschalter zum Arbeitskorb		○
Spannungswandler 12 V auf 230 V		○
Staukästen in verschiedenen Größen		○
Leitkegelhalterungen		○
LED- Arbeitsscheinwerfer versetzbar		○
Aluminium– Borwandsystem		○
LED- Blitzleuchten		○
LED- Blitzleuchte unter dem Arbeitskorb		○
Rückfahrkamera		○
Anhängerkupplung		○
Wartungsvertrag		○
Weitere Optionen auf Anfrage		○

**TOPY 10 HYBRID**



**France Elévateur Deutschland GmbH**  
 Pansastraße 38  
 04179 Leipzig (GERMANY)  
 Tel. +49 341 308895 0  
 info@fe-deutschland.de  
 www.fe-deutschland.de

\*Alle Angaben sind ca.– Angaben! Änderungen vorbehalten.