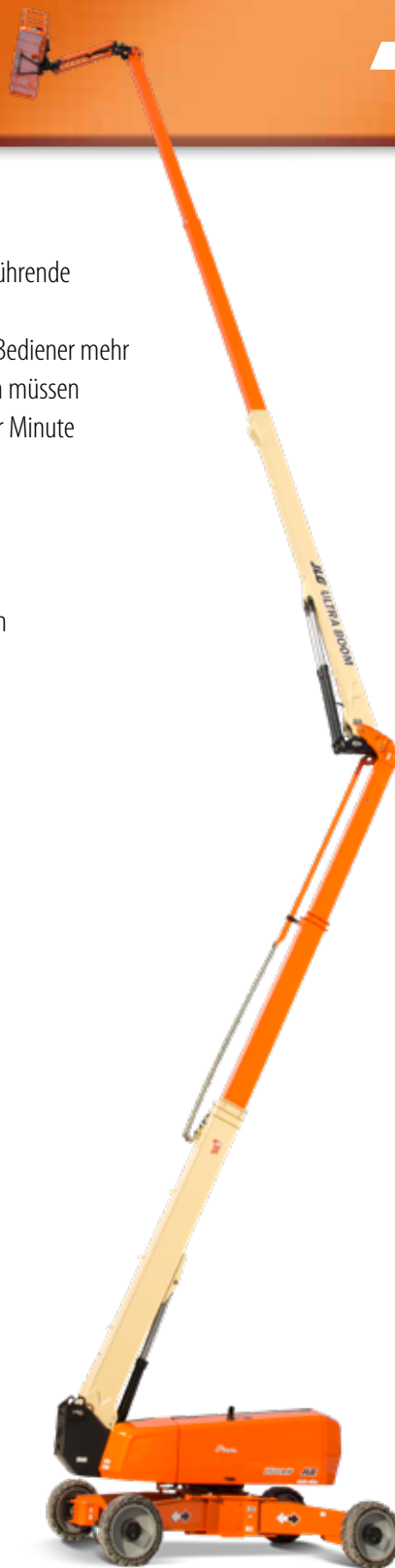


Modell 1500AJP

GELENKTELESKOPBÜHNEN



PRODUKTIVITÄT NEU DEFINIERT

- Bietet die größte Arbeitsreichweite im Sektor, während die branchenweit führende Tragfähigkeit Platz für mehr Materialien im Arbeitsbereich schafft
- Durch Quik Stik ermöglichte Hubgeschwindigkeiten sorgen dafür, dass die Bediener mehr Zeit zum Arbeiten haben und weniger Zeit für das Positionieren aufwenden müssen
- Der automatische Achseneinsatz ermöglicht die Aufstellung innerhalb einer Minute
- Kaum Arbeitsunterbrechungen, da auch bei voller Höhe fahrbar

MEHR VERTRAUEN BEIM BEDIENER

- Beständigerer Betrieb aufgrund breiterer Achse mit größerer Aufstellfläche
- LCD-Display in der Plattform hält den Bediener vollständig über die Position im Arbeitsbereich auf dem Laufenden
- Fortgeschrittene Hydraulik und Zylinderdämpfung ermöglicht sanftes Fahren und Einsatzfunktionen
- Ausstattung mit JLG SkyGuard^(TM) schützt das Steuerungsbedienfeld

TRANSPORTIERBARKEIT

- Passt auf die meisten Standardanhänger
- 50/50-Gewichtsverteilung ermöglicht sichereres Be- und Entladen

Standardmerkmale

- 0,91 x 2,44 m Plattformgröße
- Gelenkkorbarm
- Auf doppelte Kapazität ausgelegt (270 kg/450 kg)
- Ausfahrbare Achsen
- Hydraulischer 180°-Plattformmotor
- Wechselstromsteckdose in Plattform
- Neigungswarnleuchte und -alarm
- Ausschwenkbare Motorkonsole
- 12-V-Hilfsgleichstromquelle
- Betriebsstundenzähler
- ADE[®]-Steuerungssystem
Advanced Design Electronics System
- Hydrostatisches Getriebe
- Proportionale Steuerung
- Flügelmotorhaube aus Stahl
- Maschinenstatusanzeigenfeld auf Plattformkonsole ²
- Hebe- und Befestigungsösen
- Motorschwächewarnung/-abschaltung ansteuerbar über JLG-Analysegerät
- Bewegungswarnsignal
- LCD-Bedienfeld auf der Plattformsteuerungskonsole für Bediener
- Quik Stik[®]
- Werkzeugtablett
- Aktives JLG Skyguard-System
- Kraftstoffsparende Motorabschaltung
- Bedienpult aus Aluminiumguss
- Hupe
- Seiteneingang mit bügelgesicherter Mittelschiene
- Interaktives Display für Bodensteuerung

² Stellt Anzeigeluchten für Systemermüdung, Kraftstoffstand, niedrigen Kraftstoffstand, 5°-Neigungswarnlicht und Fußschalterstatus auf der Plattformsteuerkonsole bereit.

Standardspezifikationen

Stromquelle	
• Deutz TCD 3.6 T4F-Dieselmotor	74,4 kW
• Füllmenge Kraftstofftank	170 l
Hydrauliksystem	
• Füllmenge Hydrauliktank	352 l
Bereifung	
• Standard	445/50D710 24, schichtschäumgefüllt

³ Beinhaltet auf der Plattform montierte Arbeitsleuchten sowie Fahr- und Rückfahrcheinwerfer.

⁴ Beinhaltet Motorblockheizung, Batterieheizung und Öltankheizung.

Zubehör & Optionen

- Deutz TCD 3.6 LRC-Dieselmotor
- Plattform 0,91 x 1,83 m
- Nach innen selbstschließende Schwingtür
- Warnsignalpaket ³
- Soft Touch-System
- Kaltwetter-Starterkit ⁴
- Hostile Environment-Kit ⁵
- Gelb blinkende Signalleuchte
- Kaltpaket Plus ⁶
- Spezialhydrauliköle
- Skyguard-Leuchte (ILOS)
- Zubehörpakete:
 - SkyAir[®]
 - SkyWelder[®]
 - SkyGlazier[®]
 - SkyPower[®]-Paket – 7500 Watt-Generatorstromkabel zur Plattform

⁵ Beinhaltet Konsolendeckel, Teleskopwischer und Zylinderwellrohre.

⁶ Beinhaltet extrem kältebeständiges Motoröl, Fuel Conditioner, Motorblockheizung, Batteriedecke, Glühkerzen, Hydrauliktankheizung, Fußschalter in Übergröße und Arctic Hydrauliköl mit separater Preisgebung

Modell 1500AJP

GELENKTELESKOPBÜHNEN

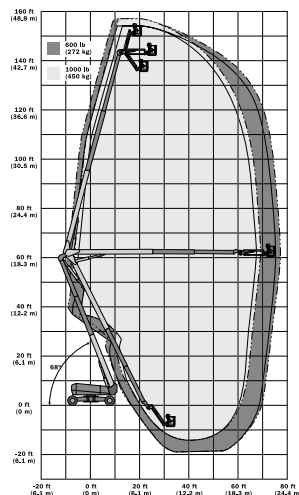
Leistung

- Arbeitshöhe 48,15 m
- Arbeitsbereich 23,55 m
- Schwenkhöhe 18,40 m
- Schwenken (360° durchgängig)
- Eingeschränkte Plattformtragfähigkeit 450 kg
- Uneingeschränkte Plattformtragfähigkeit 270 kg
- Plattformrotor (180°, hydraulisch)
- Korbarmlänge 2,44 m
- Gelenkkorbarmarbeitsbereich 130° (+75/-55)
- Horizontale Rotation des Korbars 125° (55 nach rechts, 70 nach links)
 - A. Plattformgröße 0,91 m × 2,44 m
 - B¹. Gesamtbreite (Achsen eingefahren) 2,50 m
 - B². Gesamtbreite (Achsen ausgefahren) 5,00 m
 - C. Drehwagenüberhang (Arbeitsbedingung) 0,70 m
 - D. Höhe (eingefahren) 3,10 m
 - E¹. Länge (eingefahren) 15,10 m
 - E². Länge (eingefahren, Transportposition) 12,10 m
 - F. Radstand (Achsen ausgefahren) 4,60 m
 - G. Bodenfreiheit 0,30 m
- Gewicht ¹ 26,027 kg
- Maximaler Bodenaufdruck 8,6 kg/cm² (noch nicht definiert)
- Fahrgeschwindigkeit 4,5 km/h
- Steigfähigkeit 40 %
- Wenderadius (Innen)
- Achsen eingefahren 7,10 m
- Achsen ausgefahren 2,30 m
- Wenderadius (Außen)
- Achsen eingefahren 9,50 m
- Achsen ausgefahren 6,60 m

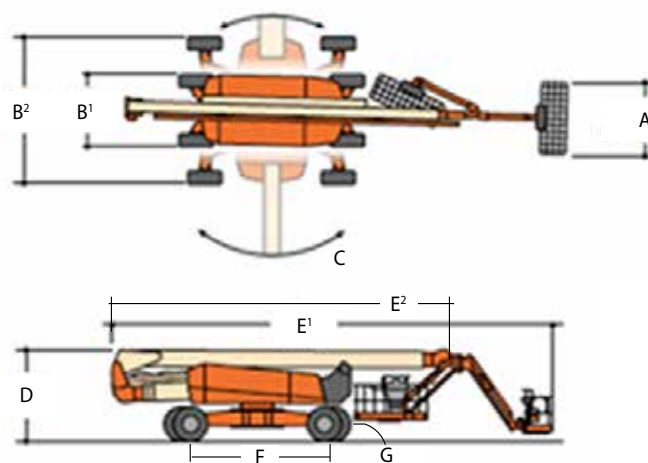
¹ Durch bestimmte Optionen oder länderspezifische Standards können sich das Gewicht und/oder die Abmessungen erhöhen.



Reichweitendiagramm



Abmessungen



WICHTIG

JLG führt kontinuierlich Forschung und Produktentwicklungen durch und behält sich Änderungen ohne vorherige Ankündigung vor. Alle Daten in diesem Dokument sind unverbindlich. Bestimmte Optionen oder länderspezifische Normen erhöhen das angegebene Gewicht. Die technischen Daten können zur Erfüllung länderspezifischer Normen oder durch Hinzufügen von optionalem Zubehör abweichen.

JLG Industries bemüht sich um eine stete Verbesserung seiner Produkte und behält sich Änderungen ohne vorherige Ankündigung vor.



JLG Deutschland GmbH

Max-Planck-Straße 21
27721 Ritterhude/Ihlpohl (Bei Bremen)
Deutschland
Phone: +49 (0) 421 693 500
www.jlg.com

Eine Tochtergesellschaft der
Oshkosh Corporation