

Modell 1250AJP

GELENKTELESKOPARBEITSBÜHNEN

JLG®

WIRTSCHAFTLICHER

- Weniger Kohlenwasserstoff-, Kohlenmonoxid-, Partikel- und Stickoxidemissionen aufgrund des Motors der Abgasstufe V.

MEHR PRODUKTIVITÄT

- Mit hydrostatischem Antrieb ausgestattet für leichte, präzise Manövrierfähigkeit mit stufenloser Geschwindigkeitsregelung. Lassen Sie sich vom Boden aus in weniger als 115 Sekunden auf eine Höhe von mehr als 40 m befördern und erleben Sie dank dem exklusiven QuikStik®-Ausleger die branchenweit beste Reichweite.

BESSERER ZUGANG

- Bezwingen Sie selbst schweres Gelände dank der Standard-Pendelachse und des Allradantriebes, diese gewährleisten eine optimale Haftung und Stabilität.

INTELLIGENTES DESIGN

- Die bei unseren Kunden allseits beliebte Steuerung kommt bei der Plattformpositionierung mit weniger Knöpfen und Schaltern aus. Dadurch lässt sich auch die erforderliche Einarbeitungszeit deutlich verkürzen.

STAGE 5
COMPLIANT



Standardmerkmale

- 0,91 m x 2,44 m große Plattform mit niedrigem Einstieg
- Seitlicher Einstieg mit Einstiegssicherung durch Fallstab
- Multifunktionsbetrieb
- Vollproportionale Joysticksteuerung für den Antrieb mit Daumensteuerung
- Vollproportionale Joysticksteuerung für Hauptausleger und Schwenkfunktionen
- Variable Steuergeschwindigkeit für alle Teleskopbewegungen
- 2,44 m langer Korbbarm
- JibPLUS® Korbbarm mit 125 Grad Horizontalbewegung
- Seitliches Umschwenken des Korbbarmes für Transportzwecke
- Um 180 Grad drehbarer strombetriebener Plattformmotor
- Statusanzeigenfeld auf Bedienpult im Arbeitskorb*
- Lastüberwachungssystem
- Wechselstromkabel zur Plattform
- Flügeltür-Hauben
- Ausschwenkbare Motorkonsole
- Auspuff-Schalldämpfer mit Funkenfänger
- Control ADE® (Advanced Design Electronics) System
- Verstellbarer Schwenkantrieb
- Hydrostatisches Antriebsgetriebe
- Allradantrieb
- Allradlenkung/Zweiradlenkung/Hundeganglenkung
- Hupe
- Zwei verschiedene Plattformtragfähigkeiten wählbar (230 kg/450 kg)
- Ausleger in QuikStik®-Bauform
- Ausfahrbare Achsen
- 5-Grad-Neigungsalarm und Warnleuchte
- Pendelachse
- Hebe- und Befestigungsösen
- 4.000-W-Generator an Bord
- Betriebsstundenzähler
- Schlüsselbetätigter Bodenbedienpult-Wählschalter
- Lastüberwachungshydraulik
- Abgaskatalysator mit Schalldämpfer
- 12-V-Gleichstrom-Hilfsversorgung

Standardspezifikationen

- | | |
|----------------------------|----------------------------------|
| • Dieselmotor | Deutz TCD2.9 L4 (74 PS, 55,4 kW) |
| • Füllmenge Kraftstofftank | 117 l |
| • Hydrauliksystem | 390 l |
| • Hilfsstromquelle | 12 V DC |
| • Reifen | 445/50D710 (schaumgefüllt) |

Zubehör & Optionen

- 0,91 m x 1,83 m große Plattform mit niedrigem Einstieg
- 0,76 m x 0,91 m große Plattform mit niedrigem Einstieg hinten *****
- 0,91 m x 1,83 m große Plattform mit niedrigem Einstieg von drei Seiten
- Seiteneinstieg mit selbstschließender Tür
- 13-mm-Luftleitung zum Arbeitskorb
- Warn-/Abschaltsystem für Motorstörungen**
- 4.000-W-Generator an Bord
- SkyGlazier®-Paket – Glas- und Plattenablage
- Nite-Bright®-Paket***
- Bewegungswarnsignal
- Leuchtenpaket****
- Plattform-Arbeitscheinwerfer
- Scheinwerfer und Schlussleuchten
- Gelbe Rundumleuchte
- Stecker und Steckdosen
- Ausrüstung für schwierige Einsatzbedingungen*****
- Hydraulikkühler
- SkyGuard mit Rundumleuchte
- SkyGuard ohne Rundumleuchte
- Soft-Touch-Näherungssystem
- Eckablage
- ClearSky Locate
- ClearSky CAN

* Umfasst Anzeigelampen auf Bedienpult im Arbeitskorb für Systemstörung, Kraftstoffreserve, 5-Grad-Neigung und Fußpedalstatus.

** Alarm bei zu niedrigem Öldruck bzw. zu hoher Kühlmitteltemperatur mit aktivierter/deaktivierter Abschaltung durch den JLG-Analyser.

*** Besteht aus sechs 40-Watt-Leuchten, vier am Drehtisch und zwei am Arbeitskorb.

**** Umfasst am Arbeitskorb montierte Arbeitsbeleuchtung sowie Scheinwerfer und Schlussleuchten.

***** Umfasst Bedienpultabdeckung, Auslegerwischer und Zylinderbalg.

***** Erhältlich nur mit Einstiegssicherung durch Fallstab

Modell 1250AJP

GELENKTELESKOPARBEITSBÜHNEN

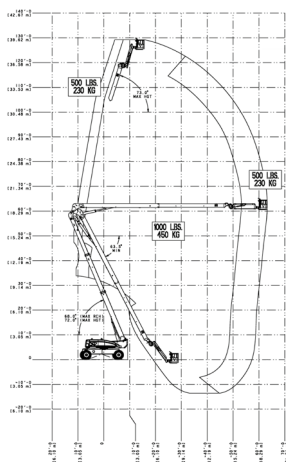
Leistung

• Arbeitshöhe	40,30 m
• Plattformhöhe	38,30 m
• Horizontale Reichweite	19,25 m
• Arbeitsreichweite**	19,90 m
• Knickpunkthöhe	18,44 m
• Schwenken	360° (durchgängig)
• Plattformtragfähigkeit (eingeschränkt)	450 kg
• Plattformtragfähigkeit (unbeschränkt)	230 kg
• Plattformrotor (hydraulisch)	180°
• Korbarm – Gesamtlänge	2,44 m
• Korbarm – Bewegungsradius der Gelenkverbindung	130° vertikal (+75°/-55°)
• JibPLUS® – Bewegungsradius der Gelenkverbindung	125° horizontal
A. Plattformgröße	0,91 m x 2,44 m
B ¹ . Gesamtbreite (Achsen eingefahren)	2,49 m
B ² . Gesamtbreite (Achsen ausgefahren)	3,81 m
C. Drehwagenüberhang (Arbeitsbedingung)	0,91 m
D. Maschinenhöhe	3,05 m
E. Maschinenlänge	11,46 m (Transportstellung)
F. Radstand	3,81 m
G. Bodenfreiheit	0,30 m
• Maschinengewicht *	21.000 kg
• Maximaler Bodenaufgedruck	7,03 kg/cm ²
• Fahrgeschwindigkeit Allradantrieb	5,2 km/h
• Steigfähigkeit Allradantrieb	45 %
• Achspendelbewegung	0,30 m
• Wenderadius – innen	4,39 m (Achsen eingefahren)
	2,44 m (Achsen ausgefahren)
• Wenderadius – außen	6,86 m (Achsen eingefahren)
	5,89 m (Achsen ausgefahren)

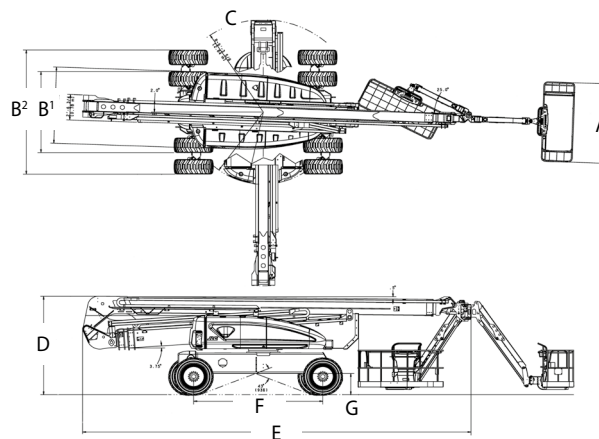


* Durch bestimmte Optionen oder länderspezifische Normen können sich das Gewicht und/oder die Abmessungen erhöhen.
** Einschl. 0,65 m Reichweite über die Plattform hinaus

Reichweitendiagramm



Abmessungen



WICHTIG

JLG betreibt kontinuierlich Forschung und Produktentwicklung und behält sich Änderungen ohne vorherige Ankündigung vor. Alle Daten in diesem Dokument sind unverbindlich. Bestimmte Optionen oder länderspezifische Normen erhöhen das angegebene Gewicht. Die technischen Daten können zur Erfüllung länderspezifischer Normen oder durch Hinzufügen von optionalem Zubehör abweichen.

Aufgrund ständiger Produktverbesserungen behält sich JLG Industries das Recht vor, Änderungen der technischen Daten und/oder der Ausrüstung ohne vorherige Ankündigung vorzunehmen.



JLG Deutschland GmbH

Max-Planck-Straße 21
27721 Ritterhude/Ihlpohl (Bei Bremen)
Deutschland
Tel.: +49 (0) 421 693 500
www.jlg.com

Eine Tochtergesellschaft der
Oshkosh Corporation