

# Modell 460SJC

## TELESKOPARBEITSBÜHNEN



### WIRTSCHAFTLICHER

- Geringerer Kraftstoffverbrauch und weniger Betriebskosten dank variabler Motorsteuerung.

### MEHR PRODUKTIVITÄT

- Transportieren Sie mehr Werkzeuge und Materialien und bleiben Sie länger im Einsatz dank einer uneingeschränkten Tragfähigkeit der Arbeitsplattform von 270 kg.

### BESSERER ZUGANG

- Ausgestattet mit einem Raupenantrieb für optimale Manövrierfähigkeit im Gelände. Aufgrund der endlosen 360 Grad Drehbewegung uneingeschränkter Zugang in jede Richtung.

### INTELLIGENTES DESIGN

- Verringern Sie den Wartungsaufwand dank der DuraTough-Motorhauben mit hoher Schlagfestigkeit und Schutz von Bauteilen.



### Standardmerkmale

- 0,91 m x 1,83 m Plattform mit niedrigem Einstieg
- Seitlicher Einstieg mit Schließleiste
- Multifunktionsbetrieb
- Vollproportionale Joystick-Steuerung für den Antrieb mit daumenbetätigtem Lenkschalter
- Vollproportionale Joystick-Steuerung für Hauptausleger und Schwenkfunktionen
- Multiple Steuergeschwindigkeit für alle Teleskop- und Plattform-Schwenkbewegungen
- Kriechgang für Fahrt-, Hebe- und Schwenkfunktion auswählbar
- 1,83 m langer Korbarm
- Um 180 Grad drehbare Arbeitsplattform
- Lastüberwachungssystem
- Wechselstromleitung zur Plattform
- 36 kW (49 PS) Deutz D2,9 L4
- Warn-/Abschaltssystem für Motorstörungen \*
- DuraTough-Motorhaube
- Ausschwenkbare Motorkonsole
- ADE®-Steuerungssystem
- Hydrostatisches Antriebsgetriebe
- Hupe
- 5-Grad-Neigungsalarm und Warnleuchte
- 0,40 m x 2,77 m x 0,55 m Raupenkette aus schwarzem Gummi
- Hebe- und Befestigungsösen
- Betriebsstundenzähler
- Schlüsselbetätigter Bodenbedienpult-Wählschalter
- Hydraulikölkühler
- Werkzeugablage in der Plattform
- Hilfsversorgung mit 12 V Gleichstrom

### Standardspezifikationen

- |                           |                                   |
|---------------------------|-----------------------------------|
| • Dieselmotor             | 36 kW (49hp) Deutz D2.9L4         |
| • Treibstofftankkapazität | 117 L                             |
| • Hydraulikanlage         | 136 L                             |
| • Hilfsstromquelle        | 12V DC                            |
| • Kettentyp               | Gummi                             |
| • Kettenlaufwerk          | 0,4 m breit 2,77 m lang 0,55 hoch |

### Zubehör und Optionen

- 0,91 m x 2,44 m Plattform mit niedrigem Einstieg
- Seiteneinstieg mit selbstschließender Tür
- 13-mm-Luftleitung zur Plattform
- Auspuff-Schalldämpfer mit Funkenfänger
- 4.000-W-Generator an Bord
- SkyPower® Paket, 7.500-W Generator an Bord
- SkyWelder®-Paket, 250-A-Schweißgerät auf der Plattform \*\*
- Nite-Bright®-Paket \*\*\*
- Bewegungswarnsignal
- Leuchtenpaket \*\*\*\*
- Plattform-Arbeitscheinwerfer
- Scheinwerfer und Schlussleuchten
- Gelbe Rundumleuchte
- Stecker und Steckdosen
- Ausrüstung für schwierige Einsatzbedingungen \*\*\*\*\*
- Abgaskatalysator mit Schalldämpfer
- SkyGuard mit Rundumleuchte
- SkyGuard ohne Rundumleuchte
- Soft-Touch-Näherungssystem
- Eckablage

\* Alarm bei zu niedrigem Öldruck bzw. zu hoher Kühlmitteltemperatur mit aktivierter/deaktivierter Abschaltung durch den JLG-Analysier.  
 \*\* Erhältlich mit dem SkyPower®-Paket.  
 \*\*\* Besteht aus sechs 40-Watt-Leuchten, vier am Drehtisch und zwei am Arbeitsplattform.  
 \*\*\*\* Umfasst an der Plattform montierte Arbeitsbeleuchtung sowie Scheinwerfer und Schlussleuchten.  
 \*\*\*\*\* Umfasst Bedienpultabdeckung, Auslegerwischer und Zylinderbalg.

# Modell 460SJC

## TELESKOPARBEITSBÜHNEN

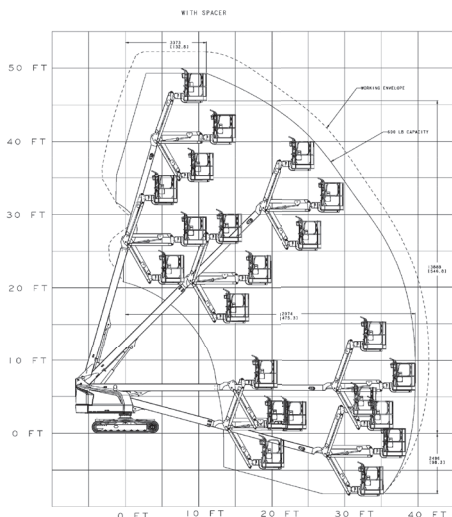
### Technische Daten

- Maximale Arbeitshöhe \*\*\* 15,88 m
- Maximale Plattformhöhe 13,88 m
- Horizontale Reichweite 12,00 m
- Arbeitsreichweite \*\* 12,65 m
- Schwenken 360° (endlos)
- Plattformtragfähigkeit – unbeschränkt 270 kg
- Plattformrotor (hydraulisch) 180°
- Korbarm – Gesamtlänge 1,83 m
- Korbarm – Bewegungsradius der Gelenkverbindung 130° (+70°/-60°)
- Maschineabmessungen:
  - A. Plattformgröße 0,91 m x 1,83 m
  - B. Gesamtbreite (Achsen eingezogen) 2,24 m
  - C. Drehwagenüberhang (Arbeitsbedingung) 0,30 m
  - D. Maschinenhöhe 2,32 m
  - E. Maschinenlänge 8,91 m
  - F. Radstand 2,25 m
  - G. Bodenabstand 0,32 m
- Maschinengewicht\* 8.164kg
- Maximaler Bodenaufgedruck 4,77 kg/cm<sup>2</sup>
- Fahrgeschwindigkeit 2,9 km/h
- Steigfähigkeit 51%
- Wenderadius – innen Null 4WS
- Wenderadius – außen Null 4WS

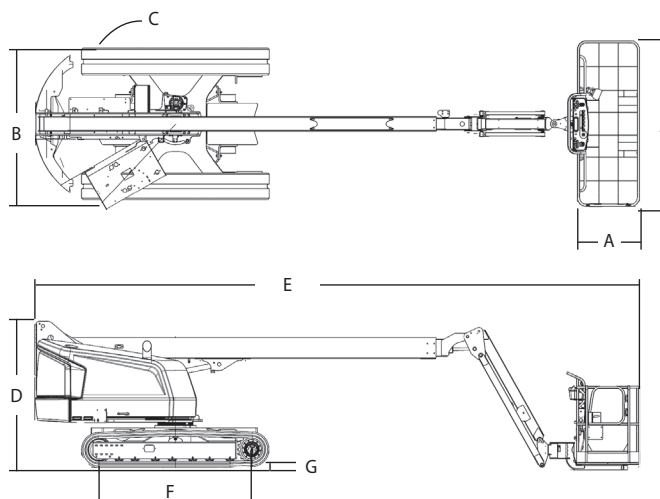


\* Durch bestimmte Optionen oder länderspezifische Standards können sich das Gewicht und/oder die Abmessungen erhöhen.  
 \*\* Einschl. 0,65 m Reichweite über die Plattform hinaus  
 \*\*\* Einschl. Distanzring

### Reichweitendiagramm



### Abmessungen



### WICHTIG

JLG betreibt kontinuierlich Forschung und Produktentwicklung und behält sich Änderungen ohne vorherige Ankündigung vor. Alle Daten in diesem Dokument sind unverbindlich. Bestimmte Optionen oder länderspezifische Normen erhöhen das angegebene Gewicht. Die technischen Daten können zur Erfüllung länderspezifischer Normen oder durch Hinzufügen von optionalem Zubehör abweichen.

Aufgrund ständiger Produktverbesserungen behält sich JLG Industries das Recht vor, Änderungen der technischen Daten und/oder der Ausrüstung ohne vorherige Ankündigung vorzunehmen.



### JLG Deutschland GmbH

Max-Planck-Straße 21  
 27721 Ritterhude/Ihlpohl (Bei Bremen)  
 Deutschland  
 Tel.: +49 (0) 421 693 500  
[www.jlg.com](http://www.jlg.com)

Eine Tochtergesellschaft der  
 Oshkosh Corporation