

Modell ES1330L

LEICHTE ELEKTRISCHE SCHERENARBEITSBÜHNEN

JLG[®]

Vorläufige Version

WIRTSCHAFTLICHER

- Elektroantrieb für emissionsfreien und nahezu geräuschlosen Betrieb im Innenbereich.

MEHR PRODUKTIVITÄT

- Steigern Sie die Effizienz mithilfe des elektrischen Direktantriebs.

BESSERER ZUGANG

- Erreichen Sie noch mehr Stellen dank der kompakten Abmessungen und des präzisen Steuerungssystems

INTELLIGENTES DESIGN

- Erleben Sie branchenweit führende Betriebszeiten, sodass Sie länger und mit höherer Produktivität arbeiten können.

Standardmerkmale

- Proportionale Steuerung
- Batteriestandsanzeige
- Multifunktionales 27-A-Universalladegerät
- Hupe
- Betriebsstundenzähler
- Neigungsalarm und Warnleuchte
- Anschlüsse für das Sicherheitsgeschirr
- Bewegliche, abnehmbare Plattformsteuerung
- Wartungsfreie Scherenarmführungen
- Scherensicherung für Wartungsarbeiten
- Spiralkabel für Plattform-Bedienpult
- Gelb blinkende Signalleuchte
- 55-cm-Plattformausschub mit Fußschalter
- Abnehmbare Leiter
- Aktives Locheinfahrtschutzsystem
- Gabelstaplertaschen
- Nach außen öffnende Schwenktüren aus Stahl
- Seilzug für manuelles Absenken
- Deck aus rutschfestem Stahl
- Fettfreie Achsschenkelverbindungen
- Anschluss für Diagnoseanalysegeräte
- Dynamisches Bremsen
- Lastüberwachungssystem*
- Selbstschließende Tür

* Automatische Lastüberwachung schaltet die Maschine bei Überlast ab

Standardspezifikationen

- Antrieb
- Batterien
- Batterieladegerät (120/240 V, 50/60 Hz)
- Kapazität
- Reifen (Vollgummi, abriebfest)
- Bremsen
- 24 V, elektrisch
- 2 x 12 V, 130 Ah
- 27 A (Universal-Algorithmus)
- 5 l
- 255 x 75 mm
- Elektrik/Reibung

Zubehör & Optionen

- Zweite Blitzleuchte
- Vehicle recovery System
- Bewegungsalarm
- Batterien (2x12V 115Ah/AGM)
- Multifunktionanzeige (MDI)
- Antriebsmotorabdeckung
- Wechselstromsteckdose an der Plattform
- Hebe- und Verzurriemen
- Anti-Vandalismus-Paket



Modell ES1330L

LEICHTE ELEKTRISCHE SCHERENARBEITSBÜHNEN

Technische Daten

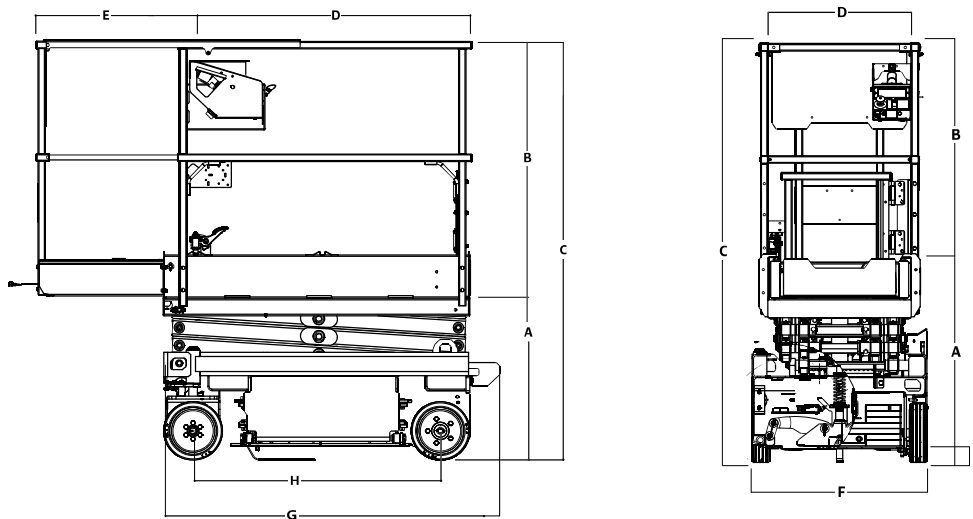
• Arbeitshöhe	5,8 m
• Plattformhöhe, ausgefahren	3,8 m
A. Plattformhöhe, eingefahren	0,70 m
B. Plattform-Geländerhöhe	1,1 m
C. Gesamthöhe	1,8 m
D. Plattformgröße (B x L)	0,61 m x 1,26 m
E. Plattformausschub	0,55 m
F. Gesamtbreite	0,76 m
G. Gesamtlänge	1,46 m
H. Radstand	1,08 m
I. Bodenfreiheit	0,61 mm
• Plattformtragfähigkeit - Innen	👤👤 227 kg
• Plattformtragfähigkeit - Aussen	👤 227 kg
• Tragfähigkeit des Plattformausschubs	115 kg
• Hebe-/Senkzeit	17/11 Sekunden**
• Maximale Fahrhöhe	Voll ausgefahren
• Maschinengewicht*	896 kg
• Max. Bodenaufgedruck	8,4 kg/cm ²
• Fahrgeschwindigkeit, eingefahren	3,8 km/h
• Fahrgeschwindigkeit, ausgefahren	0,8 km/h
• Steigfähigkeit	25 %
• Wenderadius, innen	Null
• Wenderadius, außen	1,4 m

* Bei Optionen oder spezifischen Länderstandards können das Gewicht und/oder die Abmessungen abweichen.

** Ohne Last

Vorläufige Version

Abmessungen



WICHTIG

JLG führt kontinuierlich Forschung und Produktentwicklungen durch und behält sich Änderungen ohne vorherige Ankündigung vor. Alle Daten in diesem Dokument sind unverbindlich. Bestimmte Optionen oder länderspezifische Normen erhöhen das angegebene Gewicht. Die technischen Daten können zur Erfüllung länderspezifischer Normen oder durch Hinzufügen von optionalem Zubehör abweichen.

Aufgrund von ständigen Produktverbesserungen behält sich JLG Industries das Recht vor, Änderungen der technischen Daten und/oder der Ausrüstung ohne vorherige Ankündigung vorzunehmen.



JLG Deutschland GmbH

Max-Planck-Straße 21
27721 Ritterhude/Ihlpohl (Bei Bremen)
Deutschland
Phone: +49 (0) 421 693 500
www.jlg.com

Eine Tochtergesellschaft der
Oshkosh Corporation