

**DIECI**



**AGRI MAX POWER X2**

**50.8 | 65.8 | 60.9**



**dieci.com**

## LEISTUNGEN

Maschinenmodell	AGRI MAX 50.8 POWER X2	AGRI MAX 65.8 POWER X2	AGRI MAX 60.9 POWER X2
Maximale Tragkraft	4999 kg (11021 lb)	6500 kg (14330 lb)	6000 kg (13228 lb)
Maximale Hubhöhe	7,7 m (25,3 ft)	7,7 m (25,3 ft)	8,6 m (28,2 ft)
Maximaler horizontaler Ausschub	4,1 m (13,5 ft)	4,1 m (13,5 ft)	4,1 m (13,5 ft)
Schwenkwinkel der Gabeln	144 °	144 °	144 °
Ausbrechkraft	8900 daN (20008 lbf)	8900 daN (20008 lbf)	8900 daN (20008 lbf)
Zugkraft	8585 daN (19300 lbf)	8585 daN (19300 lbf)	8585 daN (19300 lbf)
Leergewicht	10870 kg (23964 lb)	11850 kg (26125 lb)	11850 kg (26125 lb)
Max. zulässige Steigung	40 %	40 %	40 %
Höchstgeschwindigkeit (auf Reifen mit dem maximal zulässigen Durchmesser bezogen)	50 km/h (31,1 mph)	50 km/h (31,1 mph)	50 km/h (31,1 mph)

## AUSLEGER

Maschinenmodell	AGRI MAX 50.8 POWER X2	AGRI MAX 65.8 POWER X2	AGRI MAX 60.9 POWER X2
Heben	8,7 s	11,1 s	11,1 s
Senken	6,9 s	10,4 s	10,4 s
Ausfahren	7,3 s	7,3 s	8,4 s
Einfahren	4,8 s	4,8 s	5,5 s
Kippen nach vorn	3,7 s	3,7 s	3,7 s
Kippen nach hinten	3,8 s	3,8 s	3,8 s

## MOTOR

Maschinenmodell	AGRI MAX 50.8 POWER X2	AGRI MAX 65.8 POWER X2	AGRI MAX 60.9 POWER X2
Marke	FPT	FPT	FPT
Nennleistung	125 kW (168 PS)	125 kW (168 PS)	125 kW (168 PS)
@U/min	2200 U/min	2200 U/min	2200 U/min
Höchstleistung	128 kW (172 PS)	128 kW (172 PS)	128 kW (172 PS)
@U/min	1900 U/min	1900 U/min	1900 U/min
Betrieb	4-Takt	4-Takt	4-Takt
Einspritzung	Elektronisch, Common-Rail	Elektronisch, Common-Rail	Elektronisch, Common-Rail
Anzahl und Anordnung der Zylinder	4, vertikal in Reihe	4, vertikal in Reihe	4, vertikal in Reihe
Hubraum	4485 cm <sup>3</sup> (274 in <sup>3</sup> )	4485 cm <sup>3</sup> (274 in <sup>3</sup> )	4485 cm <sup>3</sup> (274 in <sup>3</sup> )
Verbrauch	212 g/kWh (348,74 lb/Hp h)	212 g/kWh (348,74 lb/Hp h)	212 g/kWh (348,74 lb/Hp h)
@U/min	2200 U/min	2200 U/min	2200 U/min
Abgasnormen	Stage V	Stage V	Stage V
Abgasbehandlung	DOC+SCRoF (mit AdBlue)	DOC+SCRoF (mit AdBlue)	DOC+SCRoF (mit AdBlue)
Kühlsystem	Flüssigkühlung	Flüssigkühlung	Flüssigkühlung
Ansaugung	Turbolader 16 Ventile, mit Nachkühler	Turbolader 16 Ventile, mit Nachkühler	Turbolader 16 Ventile, mit Nachkühler

## DIFFERENTIALACHSEN

Maschinenmodell	AGRI MAX 50.8 POWER X2	AGRI MAX 65.8 POWER X2	AGRI MAX 60.9 POWER X2
Achsentypen	2 Lenkräder, mit 4 Planetengetrieben. Limited slip 45 % an beiden Achsen	2 Lenkräder, mit 4 Planetengetrieben. Limited slip 45 % an beiden Achsen	2 Lenkräder, mit 4 Planetengetrieben. Limited slip 45 % an beiden Achsen
Lenkungsarten	4 Räder/ Hundegang / 2 Räder	4 Räder/ Hundegang / 2 Räder	4 Räder/ Hundegang / 2 Räder
Vorderachse	Starr (auf Anfrage Selbstnivellierend)	Starr (auf Anfrage Selbstnivellierend)	Starr (auf Anfrage Selbstnivellierend)
Hinterachse	Pendelnd	Pendelnd	Pendelnd
Betriebsbremse	Im Ölbad mit Servobremse an Vorder- und Hinterachse mit Doppelhydraulikanlage	Im Ölbad mit Servobremse an Vorder- und Hinterachse mit Doppelhydraulikanlage	Im Ölbad mit Servobremse an Vorder- und Hinterachse mit Doppelhydraulikanlage
Feststellbremse	Federspeicherbremse mit elektronischer Steuerung	Federspeicherbremse mit elektronischer Steuerung	Federspeicherbremse mit elektronischer Steuerung

## HYDRAULIKANLAGE

Maschinenmodell	AGRI MAX 50.8 POWER X2	AGRI MAX 65.8 POWER X2	AGRI MAX 60.9 POWER X2
Typ Hydraulikpumpe	Pumpe mit Kolben mit Verstellpumpe für Hydrolenkung und Bewegungen. Zahnradpumpen für Fan Drive mit Lüfterreversierung.	Pumpe mit Kolben mit Verstellpumpe für Hydrolenkung und Bewegungen. Zahnradpumpen für Fan Drive mit Lüfterreversierung.	Pumpe mit Kolben mit Verstellpumpe für Hydrolenkung und Bewegungen. Zahnradpumpen für Fan Drive mit Lüfterreversierung.
Förderleistung Hydraulikpumpe	305 l/min (80,6 gal/min)	305 l/min (80,6 gal/min)	305 l/min (80,6 gal/min)
Max. Betriebsdruck	26 MPa (3771 psi)	26 MPa (3771 psi)	26 MPa (3771 psi)
Bedienung Steuerventil	Elektrischer 4in1 Proportional-Joystick mit FNR	Elektrischer 4in1 Proportional-Joystick mit FNR	Elektrischer 4in1 Proportional-Joystick mit FNR

## FÜLLMENGEN

Maschinenmodell	AGRI MAX 50.8 POWER X2	AGRI MAX 65.8 POWER X2	AGRI MAX 60.9 POWER X2
Hydraulische Anlage (insgesamt)	170 l (44,91 gal)	170 l (44,91 gal)	170 l (44,91 gal)
KRAFTSTOFFBEHÄLTER	175 l (46,23 gal)	175 l (46,23 gal)	175 l (46,23 gal)
AdBlue-Tank	27 l (7,13 gal)	27 l (7,13 gal)	27 l (7,13 gal)

## GETRIEBE

Maschinenmodell	AGRI MAX 50.8 POWER X2	AGRI MAX 65.8 POWER X2	AGRI MAX 60.9 POWER X2
Antrieb	Stufenloses hydrostatisch-mechanisches CVT-Getriebe	Stufenloses hydrostatisch-mechanisches CVT-Getriebe	Stufenloses hydrostatisch-mechanisches CVT-Getriebe
UMKEHRUNG	Elektronische Steuerung, aktivierbar bei fahrender Maschine	Elektronische Steuerung, aktivierbar bei fahrender Maschine	Elektronische Steuerung, aktivierbar bei fahrender Maschine
Inching	Elektronisches Pedal für genaue Fahrbewegung	Elektronisches Pedal für genaue Fahrbewegung	Elektronisches Pedal für genaue Fahrbewegung
Fahrmodus	Automotive, Eco, Loader, Creeper	Automotive, Eco, Loader, Creeper	Automotive, Eco, Loader, Creeper

## ZUGLEISTUNG

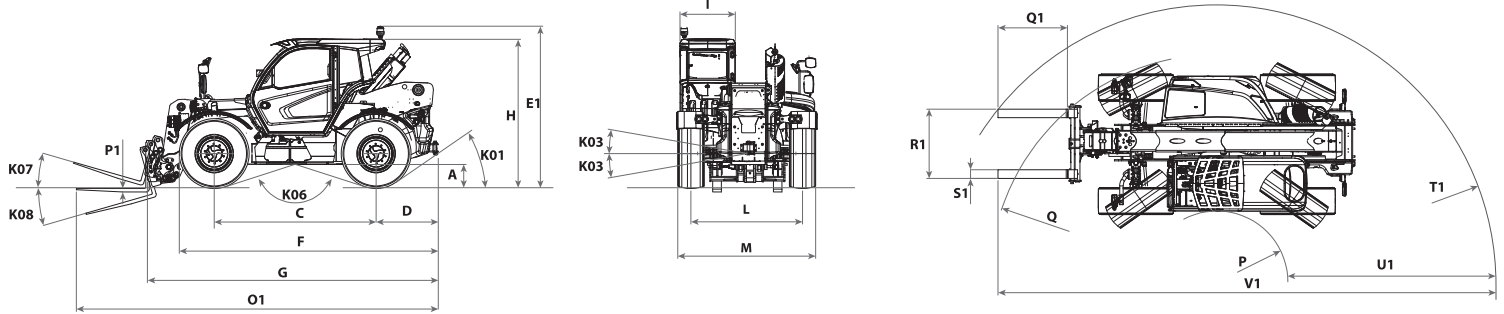
Maschinenmodell	AGRI MAX 50.8 POWER X2	AGRI MAX 65.8 POWER X2	AGRI MAX 60.9 POWER X2
Ungebremster Anhänger	3500 kg (7716 lb)	3500 kg (7716 lb)	3500 kg (7716 lb)
Trägheitsbremsung	8000 kg (17637 lb)	8000 kg (17637 lb)	8000 kg (17637 lb)
Hydraulische/pneumatische Bremsung	25000 kg (55116 lb)	25000 kg (55116 lb)	25000 kg (55116 lb)

## BEREIFUNG

Maschinenmodell	AGRI MAX 50.8 POWER X2	AGRI MAX 65.8 POWER X2	AGRI MAX 60.9 POWER X2
Standardbereifung	500/70 R24	500/70 R24	500/70 R24

## ABMESSUNGEN

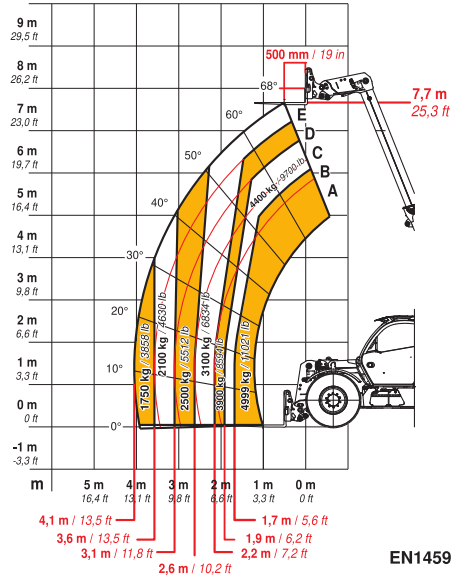
Maschinenmodell	AGRI MAX 50.8 POWER X2	AGRI MAX 65.8 POWER X2	AGRI MAX 60.9 POWER X2
A	508 mm (20,0 in)	508 mm (20,0 in)	508 mm (20,0 in)
C	2850 mm (112,2 in)	2850 mm (112,2 in)	2850 mm (112,2 in)
D	1266 mm (49,8 in)	1266 mm (49,8 in)	1266 mm (49,8 in)
E1	2841 mm (111,9 in)	2841 mm (111,9 in)	2841 mm (111,9 in)
F	4767 mm (187,7 in)	4767 mm (187,7 in)	4767 mm (187,7 in)
G	5321 mm (209,5 in)	5321 mm (209,5 in)	5321 mm (209,5 in)
H	2608 mm (102,7 in)	2608 mm (102,7 in)	2608 mm (102,7 in)
L	1950 mm (76,8 in)	1950 mm (76,8 in)	1950 mm (76,8 in)
I	960 mm (37,8 in)	960 mm (37,8 in)	960 mm (37,8 in)
K01	37°	37°	37°
K03	10°	10°	10°
K06	136°	136°	136°
K07	16°	16°	16°
K08	131°	131°	131°
M	2461 mm (96,9 in)	2461 mm (96,9 in)	2461 mm (96,9 in)
O1	6602 mm (259,9 in)	6602 mm (259,9 in)	6602 mm (259,9 in)
P	1348 mm (53,1 in)	1348 mm (53,1 in)	1348 mm (53,1 in)
P1	60 mm (2,4 in)	60 mm (2,4 in)	60 mm (2,4 in)
Q	4100 mm (161,4 in)	4100 mm (161,4 in)	4100 mm (161,4 in)
Q1	1200 mm (47,2 in)	1200 mm (47,2 in)	1200 mm (47,2 in)
R1	1200 mm (47,2 in)	1200 mm (47,2 in)	1200 mm (47,2 in)
S1	150 mm (5,9 in)	150 mm (5,9 in)	150 mm (5,9 in)
T1	4919 mm (193,7 in)	4919 mm (193,7 in)	4919 mm (193,7 in)
U1	3571 mm (140,6 in)	3571 mm (140,6 in)	3571 mm (140,6 in)
V1	8720 mm (343,3 in)	8720 mm (343,3 in)	8720 mm (343,3 in)



**MAX**  
4999 kg / 11021 lb



DOC10000944

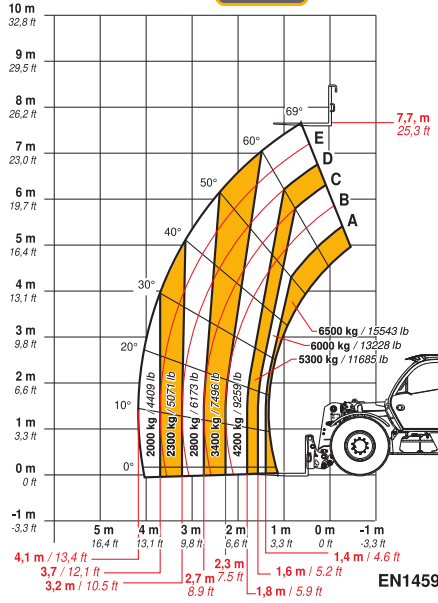


**50.8**

**MAX**  
6500 kg / 14330 lb



DOC10000946

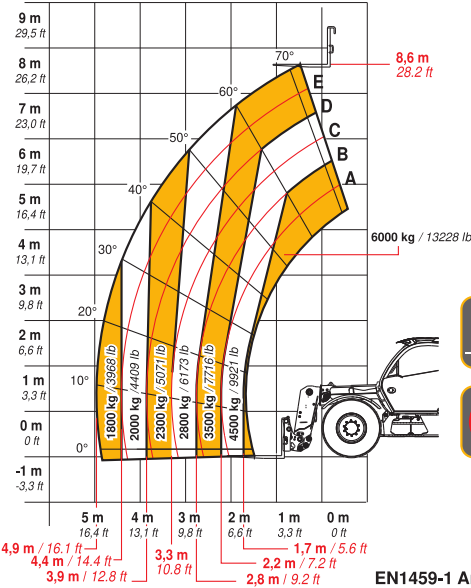


**65.8**

**MAX**  
6000 kg / 13228 lb



DOC10000948



**60.9**