

DIECI



MINI AGRI

26,6



dieci.com

LEISTUNGEN

| | |
|---|----------------------|
| Maschinenmodell | MINI AGRI 26.6 |
| Maximale Tragkraft | 2600 kg (5732 lb) |
| Maximale Hubhöhe | 5,68 m (18,6 ft) |
| Max. waagrechtcr Ausschub | 3,2 m (10,5 ft) |
| Schwenkwinkel der Gabeln | 129 ° |
| Ausbrechkraft | 5510 daN (12387 lbf) |
| Zugkraft | 4400 daN (9892 lbf) |
| Leergewicht | 5100 kg (11244 lb) |
| Max. Steigfähigkeit | 40 % |
| Höchstgeschwindigkeit (auf Reifen mit dem maximal zulässigen Durchmesser bezogen) | 30 km/h (18,6 mph) |

AUSLEGER

| | |
|-----------------|----------------|
| Maschinenmodell | MINI AGRI 26.6 |
| Heben | 9,34 s |
| Senken | 4,86 s |
| Ausfahren | 7,3 s |
| Einfahren | 4,06 s |
| Ankippen | 4,22 s |
| Auskippen | 2,66 s |

MOTOR

| | |
|-----------------------------------|---|
| Maschinenmodell | MINI AGRI 26.6 |
| Marke | Kubota |
| Nennleistung | 55 kW (74 PS) |
| @U/min | 2600 U/min |
| Betrieb | 4-Takt |
| Einspritzung | Elektronisch, Common-Rail |
| Anzahl und Anordnung der Zylinder | 4, vertikal in Reihe |
| Hubraum | 3331 cm ³ (203 in ³) |
| Verbrauch | 231 g/kWh (380,00 lb/Hp h) |
| @U/min | 2600 U/min |
| Abgasnormen | Stage V/Tier 4f |
| Abgasbehandlung | Katalysator + Partikelfilter (DOC+DPF) |
| Kühlsystem | Flüssigkühlung |
| Ansaugung | Turbolader |

DIFFERENTIALACHSEN

| | |
|-----------------|--|
| Maschinenmodell | MINI AGRI 26.6 |
| Achsentypen | 2 Lenkräder, mit 4 Planetengetrieben |
| Lenkungsarten | Allradlenkung / Hundegang / Vorderradlenkung |
| VORDERACHSE | Starr |
| Hinterachse | Pendelnd |
| Betriebsbremse | Im Ölbad an Vorderachse |
| Feststellbremse | Federspeicherbremse mit elektrischer Steuerung |

HYDRAULIKANLAGE

| | |
|-------------------------|--|
| Maschinenmodell | MINI AGRI 26.6 |
| Typ Hydraulikpumpe | Zahnradpumpe für Hydrolenkung und Bewegungen |
| Leistung Hydraulikpumpe | 80 l/min (21,1 gal/min) |
| Max. Betriebsdruck | 23 MPa (3336 psi) |
| Bedienung Steuerventil | Proportionaler Joystick 4in1 |

FÜLLMENGEN

| | |
|---------------------------------|------------------|
| Maschinenmodell | MINI AGRI 26.6 |
| Hydraulische Anlage (insgesamt) | 85 l (22,45 gal) |
| KRAFTSTOFFBEHÄLTER | 75 l (19,81 gal) |

ANTRIEB

| | |
|-----------------|---|
| Maschinenmodell | MINI AGRI 26.6 |
| Antriebsart | Hydrostatischer Eingang-Antrieb mit Verstellpumpe |
| Umschaltung | Elektrohydraulisch |
| Inching | Hydraulisches Pedal für kontrollierte Fahrgeschwindigkeit |

ZUGLEISTUNG

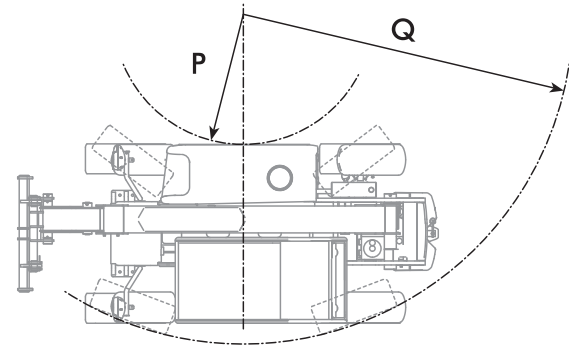
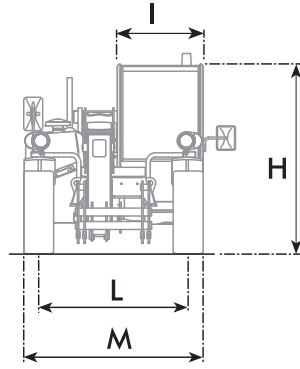
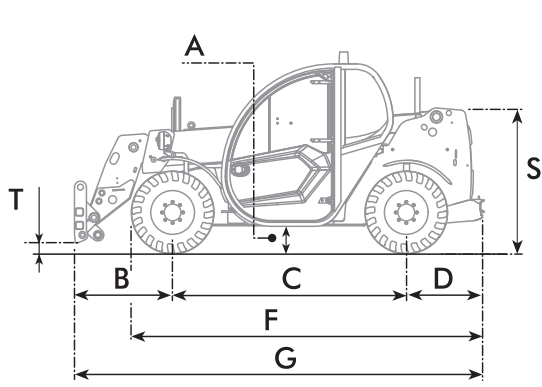
| | |
|-----------------|----------------|
| Maschinenmodell | MINI AGRI 26.6 |
|-----------------|----------------|

BEREIFUNG

| | |
|-------------------|----------------|
| Maschinenmodell | MINI AGRI 26.6 |
| Standardbereifung | 12x16,5" |

ABMESSUNGEN

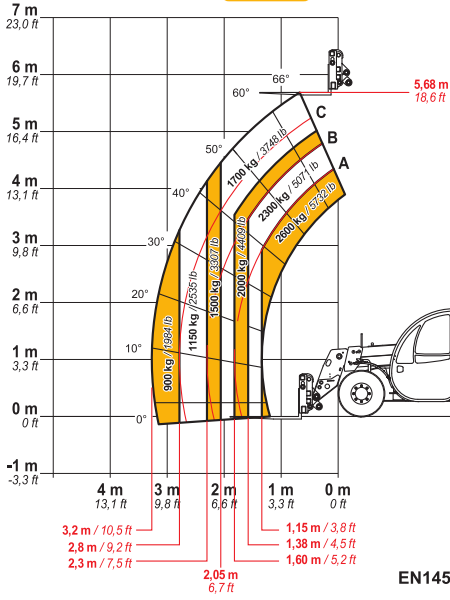
| | |
|-----------------|--------------------|
| Maschinenmodell | MINI AGRI 26.6 |
| A | 235 mm (9,3 in) |
| B | 985 mm (38,8 in) |
| C | 2350 mm (92,5 in) |
| D | 765 mm (30,1 in) |
| F | 3535 mm (139,2 in) |
| G | 4125 mm (162,4 in) |
| H | 1915 mm (75,4 in) |
| L | 1510 mm (59,4 in) |
| I | 860 mm (33,9 in) |
| M | 1840 mm (72,4 in) |
| P | 1865 mm (73,4 in) |
| Q | 3925 mm (154,5 in) |
| S | 1430 mm (56,3 in) |
| T | 70 mm (2,8 in) |



MAX
2600 kg / 5732 lb



DOCCT0000822



EN1459 Annex-B

26,6