

**DIECI**



**AGRI STAR GD**

**37.7 | 40.8 | 38.10**



**dieci.com**

## LEISTUNGEN

Maschinenmodell	AGRI STAR 37.7 - GD	AGRI STAR 40.8 - GD	AGRI STAR 38.10 - GD
Maximale Tragkraft	3700 kg (8157 lb)	4000 kg (8818 lb)	3800 kg (8378 lb)
Maximale Hubhöhe	6,8 m (22,3 ft)	7,7 m (25,3 ft)	9,6 m (31,5 ft)
Max. waagrechtcr Ausschub	3,7 m (12,1 ft)	4,3 m (14,1 ft)	6,1 m (20,0 ft)
Schwenkwinkel der Gabeln	146 °	146 °	146 °
Ausbrechkraft	8200 daN (18434 lbf)	8200 daN (18434 lbf)	8200 daN (18434 lbf)
Zugkraft	5600 daN (12589 lbf)	5600 daN (12589 lbf)	5600 daN (12589 lbf)
Max. Steigfähigkeit	45 %	45 %	45 %
Leergewicht	7750 kg (17086 lb)	8500 kg (18739 lb)	8800 kg (19401 lb)
Höchstgeschwindigkeit (auf Reifen mit dem maximal zulässigen Durchmesser bezogen)	38 km/h (23,6 mph)	38 km/h (23,6 mph)	38 km/h (23,6 mph)

## AUSLEGER

Maschinenmodell	AGRI STAR 37.7 - GD	AGRI STAR 40.8 - GD	AGRI STAR 38.10 - GD
Heben	7,5 s	8,9 s	9,3 s
Senken	5,3 s	7,1 s	7,4 s
Ausfahren	5,3 s	6,1 s	8,4 s
Einfahren	4 s	4,6 s	6,9 s
Ankippen	4,1 s	4,1 s	4,1 s
Auskippen	2,3 s	2,3 s	2,3 s

## MOTOR

Maschinenmodell	AGRI STAR 37.7 - GD	AGRI STAR 40.8 - GD	AGRI STAR 38.10 - GD
Marke	Perkins	Perkins	Perkins
Nennleistung	100 kW (134 HP)	100 kW (134 HP)	100 kW (134 HP)
@U/min	2200 rpm	2200 rpm	2200 rpm
Betrieb	4-Takt	4-Takt	4-Takt
Einspritzung	Elektronisch, Common-Rail	Elektronisch, Common-Rail	Elektronisch, Common-Rail
Anzahl und Anordnung der Zylinder	4, vertikal in Reihe	4, vertikal in Reihe	4, vertikal in Reihe
Hubraum	3621 cm <sup>3</sup> (221 in <sup>3</sup> )	3621 cm <sup>3</sup> (221 in <sup>3</sup> )	3621 cm <sup>3</sup> (221 in <sup>3</sup> )
Verbrauch	216 g/kWh (355,32 lb/Hp h)	216 g/kWh (355,32 lb/Hp h)	216 g/kWh (355,32 lb/Hp h)
@U/min	2200 rpm	2200 rpm	2200 rpm
Abgasnormen	Stage V	Stage V	Stage V
Abgasbehandlung	DOC+DPF+SCR (mit AdBlue)	DOC+DPF+SCR (mit AdBlue)	DOC+DPF+SCR (mit AdBlue)
Kühlsystem	Flüssigkühlung	Flüssigkühlung	Flüssigkühlung
Ansaugung	Turbolader, 16 Ventile mit Nachkühler	Turbolader, 16 Ventile mit Nachkühler	Turbolader, 16 Ventile mit Nachkühler

## DIFFERENTIALACHSEN

Maschinenmodell	AGRI STAR 37.7 - GD	AGRI STAR 40.8 - GD	AGRI STAR 38.10 - GD
Achsentypen	2 Lenkräder, mit 4 Planetengetrieben	2 Lenkräder, mit 4 Planetengetrieben	2 Lenkräder, mit 4 Planetengetrieben
Lenkungsarten	4 Räder/ Hundegang / 2 Räder	4 Räder/ Hundegang / 2 Räder	4 Räder/ Hundegang / 2 Räder
Vorderachse	Starr (auf Anfrage Selbstnivellierend)	Starr (auf Anfrage Selbstnivellierend)	Starr (auf Anfrage Selbstnivellierend)
Hinterachse	Pendelnd	Pendelnd	Pendelnd
Betriebsbremse	Im Ölbad mit Servobremse an Vorder- und Hinterachse mit Doppelhydraulikanlage	Im Ölbad mit Servobremse an Vorder- und Hinterachse mit Doppelhydraulikanlage	Im Ölbad mit Servobremse an Vorder- und Hinterachse mit Doppelhydraulikanlage
Feststellbremse	Federspeicherbremse mit elektronischer Steuerung	Federspeicherbremse mit elektronischer Steuerung	Federspeicherbremse mit elektronischer Steuerung

## HYDRAULIKANLAGE

Maschinenmodell	AGRI STAR 37.7 - GD	AGRI STAR 40.8 - GD	AGRI STAR 38.10 - GD
Typ Hydraulikpumpe	1 LS Kolbenpumpe für Hydrolenkung und Auslegerbewegungen. 1 Zahnradpumpe für Fan Drive.	1 LS Kolbenpumpe für Hydrolenkung und Auslegerbewegungen. 1 Zahnradpumpe für Fan Drive.	1 LS Kolbenpumpe für Hydrolenkung und Auslegerbewegungen. 1 Zahnradpumpe für Fan Drive.
Leistung Hydraulikpumpe	170 l/min (44,9 gal/min)	170 l/min (44,9 gal/min)	170 l/min (44,9 gal/min)
Max. Betriebsdruck	25,5 MPa (3698 psi)	25,5 MPa (3698 psi)	25,5 MPa (3698 psi)
Bedienung Steuerventil	Proportionaler Joystick 4in1 mit FNR	Proportionaler Joystick 4in1 mit FNR	Proportionaler Joystick 4in1 mit FNR

## FÜLLMENGEN

Maschinenmodell	AGRI STAR 37.7 - GD	AGRI STAR 40.8 - GD	AGRI STAR 38.10 - GD
Hydraulische Anlage (insgesamt)	170 l (44,91 gal)	170 l (44,91 gal)	170 l (44,91 gal)
Kraftstofftank	175 l (46,23 gal)	175 l (46,23 gal)	175 l (46,23 gal)

## ANTRIEB

Maschinenmodell	AGRI STAR 37.7 - GD	AGRI STAR 40.8 - GD	AGRI STAR 38.10 - GD
Antriebsart	Hydrostatischer Eingang-Antrieb mit Verstellpumpe	Hydrostatischer Eingang-Antrieb mit Verstellpumpe	Hydrostatischer Eingang-Antrieb mit Verstellpumpe
Hydraulikmotor	Hydrostatisch mit stufenloser automatischer Regelung	Hydrostatisch mit stufenloser automatischer Regelung	Hydrostatisch mit stufenloser automatischer Regelung
Umschaltung	Elektrohydraulisch	Elektrohydraulisch	Elektrohydraulisch
Inching	Elektronisches Pedal für genaue Fahrbewegung	Elektronisches Pedal für genaue Fahrbewegung	Elektronisches Pedal für genaue Fahrbewegung

## ZUGKRAFT (auf Anfrage)

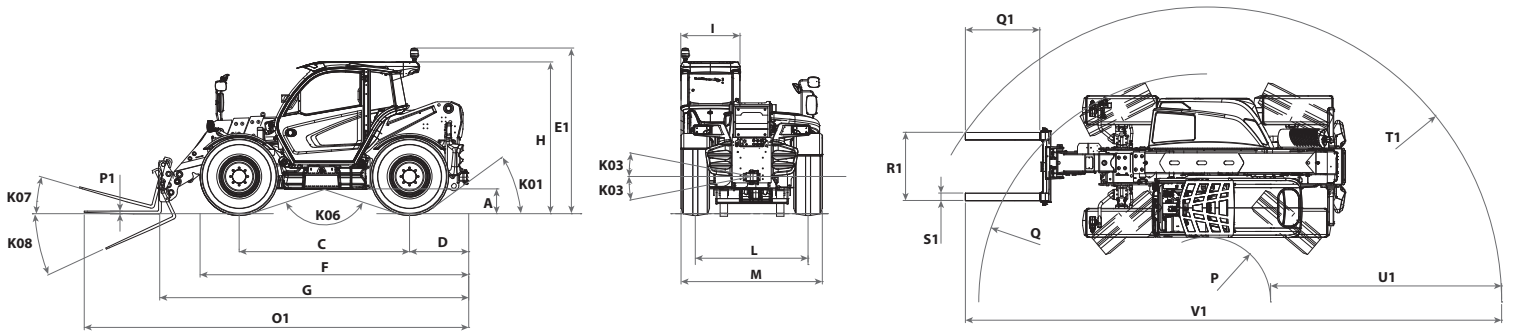
Maschinenmodell	AGRI STAR 37.7 - GD	AGRI STAR 40.8 - GD	AGRI STAR 38.10 - GD
Ungebremster Anhänger	3500 kg (7716 lb)	3500 kg (7716 lb)	3500 kg (7716 lb)
Trägheitsbremsung	8000 kg (17637 lb)	8000 kg (17637 lb)	8000 kg (17637 lb)
Hydraulische/pneumatische Bremsung	20000 kg (44092 lb)	20000 kg (44092 lb)	20000 kg (44092 lb)

## BEREIFUNG

Maschinenmodell	AGRI STAR 37.7 - GD	AGRI STAR 40.8 - GD	AGRI STAR 38.10 - GD
Standardbereifung	400/70-24"	400/70-24"	400/70-24"

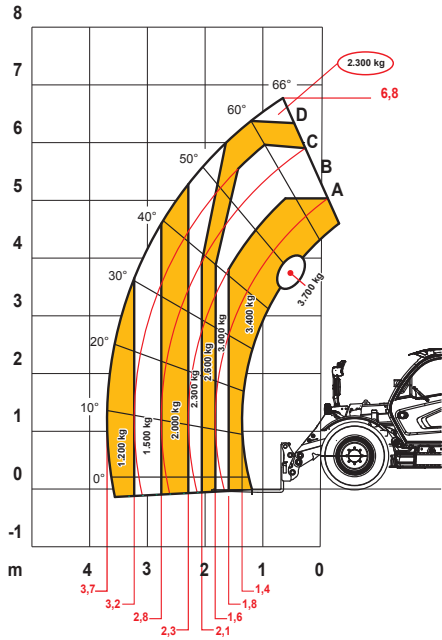
## ABMESSUNGEN

Maschinenmodell	AGRI STAR 37.7 - GD	AGRI STAR 40.8 - GD	AGRI STAR 38.10 - GD
A	260 mm (10,2 in)	360 mm (14,2 in)	360 mm (14,2 in)
C	2750 mm (108,3 in)	2750 mm (108,3 in)	2750 mm (108,3 in)
D	875 mm (34,4 in)	937 mm (36,9 in)	937 mm (36,9 in)
E1	2630 mm (103,5 in)	2630 mm (103,5 in)	2630 mm (103,5 in)
F	4216 mm (166,0 in)	4277 mm (168,4 in)	4277 mm (168,4 in)
G	4900 mm (192,9 in)	5162 mm (203,2 in)	4897 mm (192,8 in)
H	2410 mm (94,9 in)	2410 mm (94,9 in)	2410 mm (94,9 in)
I	960 mm (37,8 in)	960 mm (37,8 in)	960 mm (37,8 in)
K01	36°	31°	31°
K03	9°	9°	9°
K06	150°	150°	150°
K07	16°	16°	16°
K08	130°	130°	130°
L	1870 mm (73,6 in)	1870 mm (73,6 in)	1870 mm (73,6 in)
M	2290 mm (90,2 in)	2290 mm (90,2 in)	2290 mm (90,2 in)
O1	6100 mm (240,2 in)	6362 mm (250,5 in)	6187 mm (243,6 in)
P	1031 mm (40,6 in)	1031 mm (40,6 in)	1031 mm (40,6 in)
Q	3679 mm (144,8 in)	3679 mm (144,8 in)	3679 mm (144,8 in)
R1	1100 mm (43,3 in)	1100 mm (43,3 in)	1100 mm (43,3 in)
S1	120 mm (4,7 in)	120 mm (4,7 in)	120 mm (4,7 in)
T1	4691 mm (184,7 in)	5102 mm (200,9 in)	4759 mm (187,4 in)
U1	3706 mm (145,9 in)	4072 mm (160,3 in)	3729 mm (146,8 in)
V1	8599 mm (338,5 in)	9406 mm (370,3 in)	8655 mm (340,7 in)
P1	45 mm (1,8 in)	45 mm (1,8 in)	45 mm (1,8 in)
Q1	1200 mm (47,2 in)	1200 mm (47,2 in)	1200 mm (47,2 in)



MAX  
3700 kg

500 mm



DOC10001615

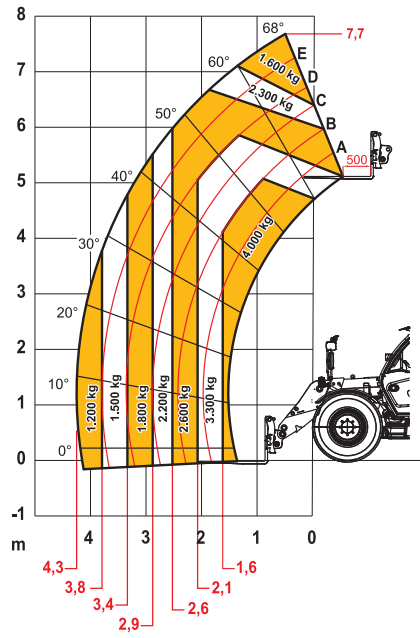


EN1459

37.7

MAX  
4000 kg

500 mm



DOC10001724

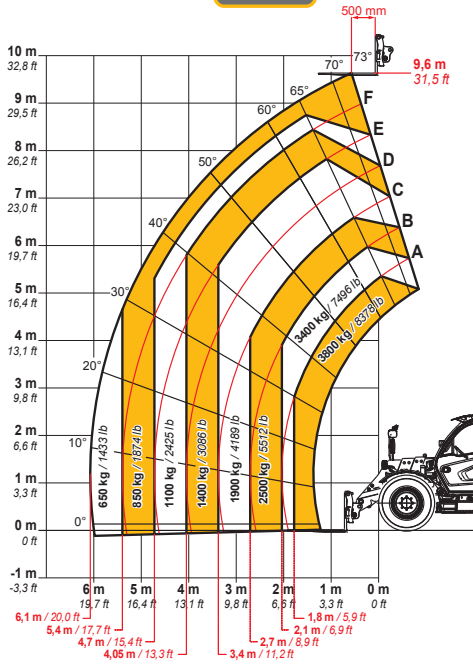


EN1459

40.8

MAX  
3800 kg / 8378 lb

500 mm



DOC10000837



EN1459

38.10