

DIECI



AGRI MAX GD

50.8 | 60.9 | 65.8 | 75.10



dieci.com

LEISTUNGEN

Maschinenmodell	AGRI MAX 50.8 VS EVO2 - GD	AGRI MAX 65.8 VS EVO2 - GD	AGRI MAX 60.9 VS EVO2 - GD	AGRI MAX 75.10 - GD
Maximale Tragkraft	5000 kg (11023 lb)	6500 kg (14330 lb)	6000 kg (13228 lb)	7500 kg (16535 lb)
Maximale Hubhöhe	7,7 m (25,3 ft)	7,7 m (25,3 ft)	8,6 m (28,2 ft)	9,65 m (31,7 ft)
Max. waagrechter Ausschub	4,1 m (13,5 ft)	4,1 m (13,5 ft)	4,9 m (16,1 ft)	5,4 m (17,7 ft)
Schwenkwinkel der Gabeln	144 °	144 °	144 °	134 °
Ausbrechkraft	8900 daN (20008 lbf)	8900 daN (20008 lbf)	8900 daN (20008 lbf)	10600 daN (23830 lbf)
Zugkraft	8585 daN (19300 lbf)	8585 daN (19300 lbf)	8585 daN (19300 lbf)	8360 daN (18794 lbf)
Max. Steigfähigkeit	40 %	40 %	40 %	40 %
Leergewicht	10560 kg (23281 lb)	11300 kg (24912 lb)	11500 kg (25353 lb)	12800 kg (28219 lb)
Höchstgeschwindigkeit (auf Reifen mit dem maximal zulässigen Durchmesser bezogen)	40 km/h (24,9 mph)	40 km/h (24,9 mph)	40 km/h (24,9 mph)	40 km/h (24,9 mph)

AUSLEGER

Maschinenmodell	AGRI MAX 50.8 VS EVO2 - GD	AGRI MAX 65.8 VS EVO2 - GD	AGRI MAX 60.9 VS EVO2 - GD	AGRI MAX 75.10 - GD
Heben	8,7 s	11,1 s	11,6 s	15,1 s
Senken	6,9 s	10,4 s	10,9 s	9,9 s
Ausfahren	7,3 s	7,3 s	8,4 s	11,4 s
Einfahren	4,8 s	4,8 s	5,5 s	5,1 s
Ankippen	3,7 s	3,7 s	3,7 s	7,5 s
Auskippen	3,8 s	3,8 s	3,8 s	3,3 s

MOTOR

Maschinenmodell	AGRI MAX 50.8 VS EVO2 - GD	AGRI MAX 65.8 VS EVO2 - GD	AGRI MAX 60.9 VS EVO2 - GD	AGRI MAX 75.10 - GD
Marke	FPT	FPT	FPT	FPT
Nennleistung	125 kW (168 HP)	125 kW (168 HP)	125 kW (168 HP)	103 kW (138 HP)
@U/min	2200 rpm	2200 rpm	2200 rpm	2200 rpm
Spitzenleistung	128 kW (172 HP)	128 kW (172 HP)	128 kW (172 HP)	114 kW (153 HP)
@U/min	1900 rpm	1900 rpm	1900 rpm	1800 rpm
Betrieb	4-Takt	4-Takt	4-Takt	4-Takt
Einspritzung	Elektronisch, Common-Rail	Elektronisch, Common-Rail	Elektronisch, Common-Rail	4-Takt, Elektronische Common-Rail-Einspritzung
Anzahl und Anordnung der Zylinder	4, vertikal in Reihe	4, vertikal in Reihe	4, vertikal in Reihe	4, vertikal in Reihe
Hubraum	4485 cm ³ (274 in ³)	4485 cm ³ (274 in ³)	4485 cm ³ (274 in ³)	4485 cm ³ (274 in ³)
Verbrauch	212 g/kWh (348,74 lb/Hp h)	212 g/kWh (348,74 lb/Hp h)	212 g/kWh (348,74 lb/Hp h)	212 g/kWh (348,74 lb/Hp h)
@U/min	2200 rpm	2200 rpm	2200 rpm	2200 rpm
Abgasnormen	Stage V	Stage V	Stage V	Stage V
Abgasbehandlung	DOC+SCRoF (mit AdBlue)	DOC+SCRoF (mit AdBlue)	DOC+SCRoF (mit AdBlue)	DOC+SCRoF (mit AdBlue)
Kühlsystem	Flüssigkühlung	Flüssigkühlung	Flüssigkühlung	Flüssigkühlung
Ansaugung	Turbolader 16 Ventile, mit Nachkühler	Turbolader 16 Ventile, mit Nachkühler	Turbolader 16 Ventile, mit Nachkühler	Turbolader 16 Ventile, mit Nachkühler

DIFFERENTIALACHSEN

Maschinenmodell	AGRI MAX 50.8 VS EVO2 - GD	AGRI MAX 65.8 VS EVO2 - GD	AGRI MAX 60.9 VS EVO2 - GD	AGRI MAX 75.10 - GD
Achsentypen	2 Lenkräder, mit 4 Planetengetrieben Limited slip 45 % an beiden Achsen	2 Lenkräder, mit 4 Planetengetrieben Limited slip 45 % an beiden Achsen	2 Lenkräder, mit 4 Planetengetrieben Limited slip 45 % an beiden Achsen	2 Lenkräder, mit 4 Planetengetrieben
Lenkungsarten	4 Räder/ Hundegang / 2 Räder	4 Räder/ Hundegang / 2 Räder	4 Räder/ Hundegang / 2 Räder	4 Räder/ Hundegang / 2 Räder
Vorderachse	Starr (auf Anfrage Selbstnivellierend)	Starr (auf Anfrage Selbstnivellierend)	Starr (auf Anfrage Selbstnivellierend)	Mit Niveaueingleich +/- 7°
Hinterachse	Pendelnd	Pendelnd	Pendelnd	Pendelnd
Betriebsbremse	Im Ölbad mit Servobremse an Vorder- und Hinterachse mit Doppelhydraulikanlage	Im Ölbad mit Servobremse an Vorder- und Hinterachse mit Doppelhydraulikanlage	Im Ölbad mit Servobremse an Vorder- und Hinterachse mit Doppelhydraulikanlage	Im Ölbad mit Servobremse an Vorder- und Hinterachse mit Doppelhydraulikanlage
Feststellbremse	Federspeicherbremse mit elektronischer Steuerung	Federspeicherbremse mit elektronischer Steuerung	Federspeicherbremse mit elektronischer Steuerung	Federspeicherbremse mit elektrischer Steuerung

HYDRAULIKANLAGE

Maschinenmodell	AGRI MAX 50.8 VS EVO2 - GD	AGRI MAX 65.8 VS EVO2 - GD	AGRI MAX 60.9 VS EVO2 - GD	AGRI MAX 75.10 - GD
Typ Hydraulikpumpe	Pumpe mit Kolben mit Verstellpumpe für Hydrolenkung und Bewegungen. Zahnradpumpen für Fan Drive mit Lüfterreversierung.	Pumpe mit Kolben mit Verstellpumpe für Hydrolenkung und Bewegungen. Zahnradpumpen für Fan Drive mit Lüfterreversierung.	Pumpe mit Kolben mit Verstellpumpe für Hydrolenkung und Bewegungen. Zahnradpumpen für Fan Drive mit Lüfterreversierung.	Zahnradpumpe für Hydrolenkung und Bewegungen. Zahnradpumpe für Fan Drive.
Leistung Hydraulikpumpe	247 L/min (65,3 gal/min)	247 L/min (65,3 gal/min)	247 L/min (65,3 gal/min)	160 L/min (42,3 gal/min)
Max. Betriebsdruck	26 MPa (3771 psi)	26 MPa (3771 psi)	26 MPa (3771 psi)	26 MPa (3771 psi)
Bedienung Steuerventil	Elektrischer 4in1 Proportional-Joystick mit FNR	Elektrischer 4in1 Proportional-Joystick mit FNR	Elektrischer 4in1 Proportional-Joystick mit FNR	Proportionaler Joystick 4in1 mit FNR

FÜLLMENGEN

Maschinenmodell	AGRI MAX 50.8 VS EVO2 - GD	AGRI MAX 65.8 VS EVO2 - GD	AGRI MAX 60.9 VS EVO2 - GD	AGRI MAX 75.10 - GD
Hydraulische Anlage (insgesamt)	200 L (52,83 gal)	200 L (52,83 gal)	200 L (52,83 gal)	210 L (55,48 gal)
Kraftstofftank	125 L (33,02 gal)	125 L (33,02 gal)	125 L (33,02 gal)	125 L (33,02 gal)
AdBlue-Tank	27 L (7,13 gal)	27 L (7,13 gal)	27 L (7,13 gal)	27 L (7,13 gal)

ANTRIEB

Maschinenmodell	AGRI MAX 50.8 VS EVO2 - GD	AGRI MAX 65.8 VS EVO2 - GD	AGRI MAX 60.9 VS EVO2 - GD	AGRI MAX 75.10 - GD
Antriebsart	Hydrostatisches Vario System EVO2 mit elektronischer Steuerung mit 2 automatischen, stufenlosen Hydrostaten	Hydrostatisches Vario System EVO2 mit elektronischer Steuerung mit 2 automatischen, stufenlosen Hydrostaten	Hydrostatisches Vario System EVO2 mit elektronischer Steuerung mit 2 automatischen, stufenlosen Hydrostaten	Hydrostatisch mit Verstellpumpe
Hydraulikmotor	2 automatische, stufenlose Hydrostaten	2 automatische, stufenlose Hydrostaten	2 automatische, stufenlose Hydrostaten	Hydrostatisch mit stufenloser automatischer Regelung
Umschaltung	Elektronisch gesteuert, kann auch bei fahrender Maschine betätigt werden	Elektronisch gesteuert, kann auch bei fahrender Maschine betätigt werden	Elektronisch gesteuert, kann auch bei fahrender Maschine betätigt werden	Elektrohydraulisch
Inching	Elektronisches Pedal für genaue Fahrbewegung	Elektronisches Pedal für genaue Fahrbewegung	Elektronisches Pedal für genaue Fahrbewegung	Elektronisches Pedal für genaue Fahrbewegung

ZUGKRAFT (auf Anfrage)

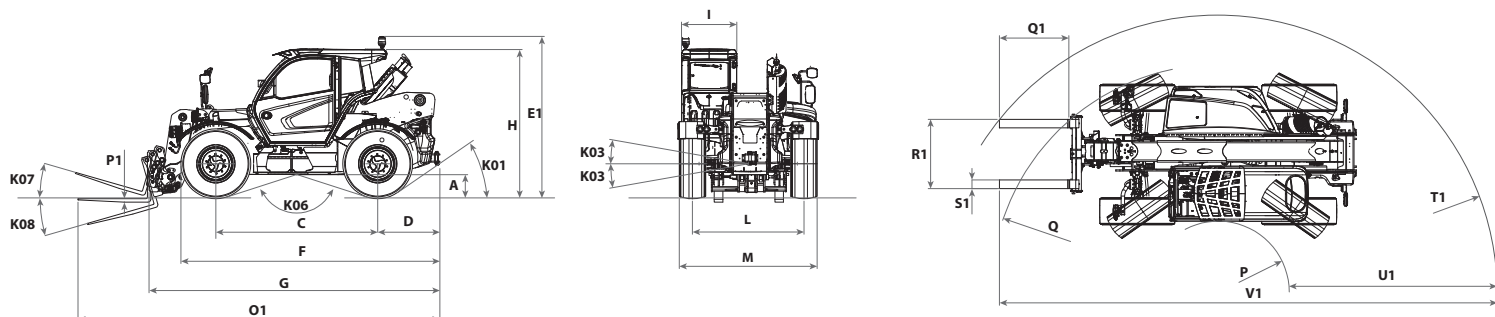
Maschinenmodell	AGRI MAX 50.8 VS EVO2 - GD	AGRI MAX 65.8 VS EVO2 - GD	AGRI MAX 60.9 VS EVO2 - GD	AGRI MAX 75.10 - GD
Ungebremster Anhänger	3500 kg (7716 lb)	3500 kg (7716 lb)	3500 kg (7716 lb)	3000 kg (6614 lb)
Trägheitsbremsung	8000 kg (17637 lb)	8000 kg (17637 lb)	8000 kg (17637 lb)	-
Hydraulische/pneumatische Bremsung	20000 kg (44092 lb)	20000 kg (44092 lb)	20000 kg (44092 lb)	20000 kg (44092 lb)

BEREIFUNG

Maschinenmodell	AGRI MAX 50.8 VS EVO2 - GD	AGRI MAX 65.8 VS EVO2 - GD	AGRI MAX 60.9 VS EVO2 - GD	AGRI MAX 75.10 - GD
Standardbereifung	18-22,5"	18-22,5"	18-22,5"	18x22,5"

ABMESSUNGEN

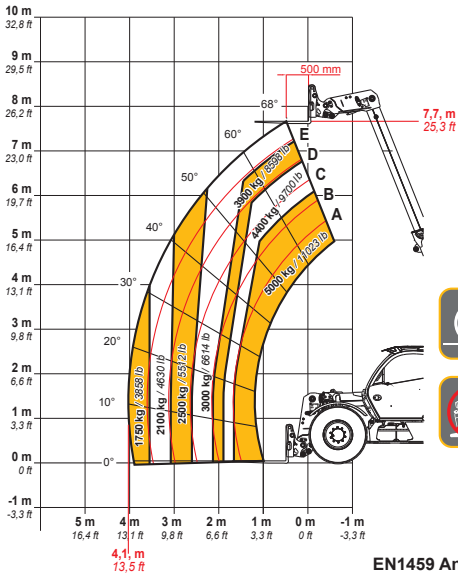
Maschinenmodell	AGRI MAX 50.8 VS EVO2 - GD	AGRI MAX 65.8 VS EVO2 - GD	AGRI MAX 60.9 VS EVO2 - GD	AGRI MAX 75.10 - GD
A	400 mm (15,7 in)	400 mm (15,7 in)	400 mm (15,7 in)	390 mm (15,4 in)
C	2800 mm (110,2 in)	2800 mm (110,2 in)	2800 mm (110,2 in)	2950 mm (116,1 in)
D	1037 mm (40,8 in)	1037 mm (40,8 in)	1037 mm (40,8 in)	1445 mm (56,9 in)
E1	2800 mm (110,2 in)	2800 mm (110,2 in)	2800 mm (110,2 in)	2900 mm (114,2 in)
F	4442 mm (174,9 in)	4442 mm (174,9 in)	4442 mm (174,9 in)	4990 mm (196,5 in)
G	5023 mm (197,8 in)	5023 mm (197,8 in)	5373 mm (211,5 in)	5910 mm (232,7 in)
H	2545 mm (100,2 in)	2545 mm (100,2 in)	2545 mm (100,2 in)	2640 mm (103,9 in)
I	960 mm (37,8 in)	960 mm (37,8 in)	960 mm (37,8 in)	960 mm (37,8 in)
K01	37°	37°	37°	25°
K03	10°	10°	10°	10°
K06	144°	144°	144°	145°
K07	16°	16°	16°	13°
K08	131°	131°	131°	113°
L	1930 mm (76,0 in)	1930 mm (76,0 in)	1930 mm (76,0 in)	1930 mm (76,0 in)
M	2375 mm (93,5 in)	2375 mm (93,5 in)	2390 mm (94,1 in)	2390 mm (94,1 in)
O1	6223 mm (245,0 in)	6223 mm (245,0 in)	6573 mm (258,8 in)	-
P	1229 mm (48,4 in)	1229 mm (48,4 in)	1229 mm (48,4 in)	1325 mm (52,2 in)
P1	60 mm (2,4 in)	60 mm (2,4 in)	60 mm (2,4 in)	80 mm (3,1 in)
Q	3933 mm (154,8 in)	3933 mm (154,8 in)	3933 mm (154,8 in)	4035 mm (158,9 in)
Q1	1200 mm (47,2 in)	1200 mm (47,2 in)	1200 mm (47,2 in)	1200 mm (47,2 in)
R1	1200 mm (47,2 in)	1200 mm (47,2 in)	1200 mm (47,2 in)	1230 mm (48,4 in)
S1	150 mm (5,9 in)	150 mm (5,9 in)	150 mm (5,9 in)	200 mm (7,9 in)
T1	4824 mm (189,9 in)	4824 mm (189,9 in)	5104 mm (200,9 in)	5330 mm (209,8 in)
U1	3596 mm (141,6 in)	3596 mm (141,6 in)	3875 mm (152,6 in)	4000 mm (157,5 in)
V1	8613 mm (339,1 in)	8613 mm (339,1 in)	8613 mm (339,1 in)	9665 mm (380,5 in)



MAX
5000 kg / 11023 lb



DOC10000866

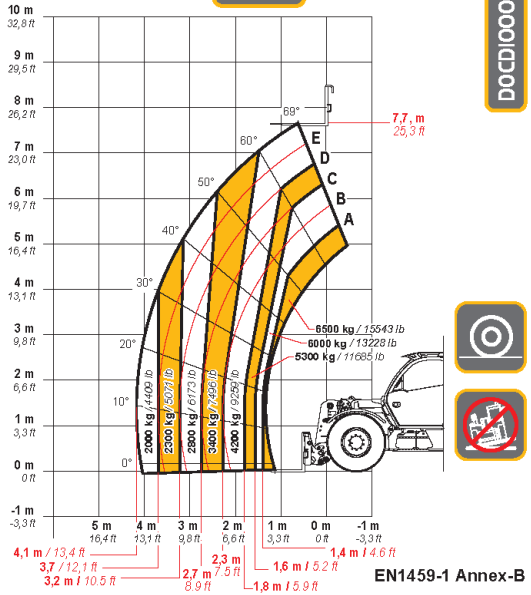


50.8

MAX
6500 kg / 14330 lb



DOC10000946

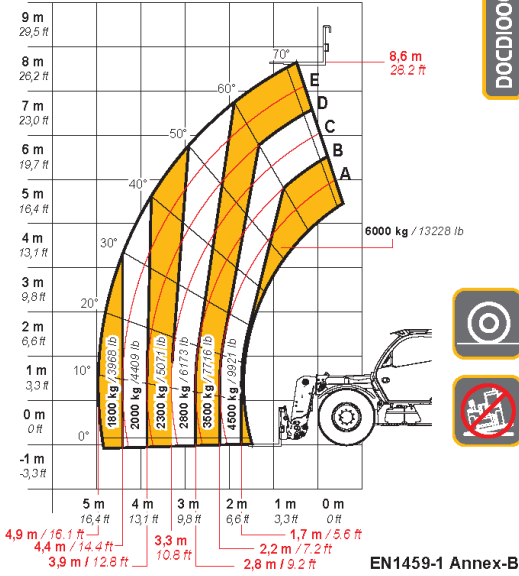


65.8

MAX
6000 kg / 13228 lb



DOC10000948

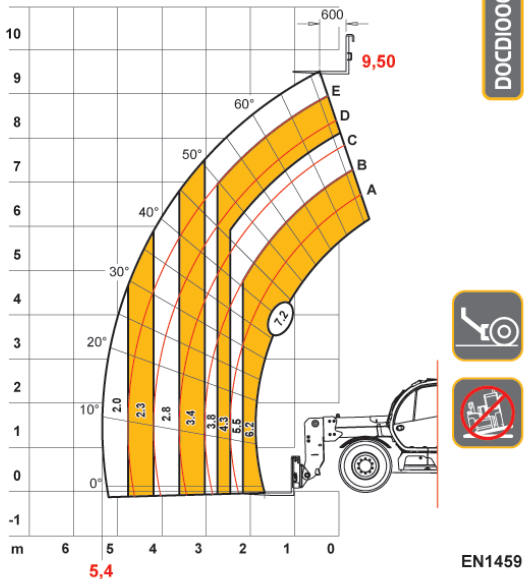


60.9

MAX 7,2 t



DOC10000068

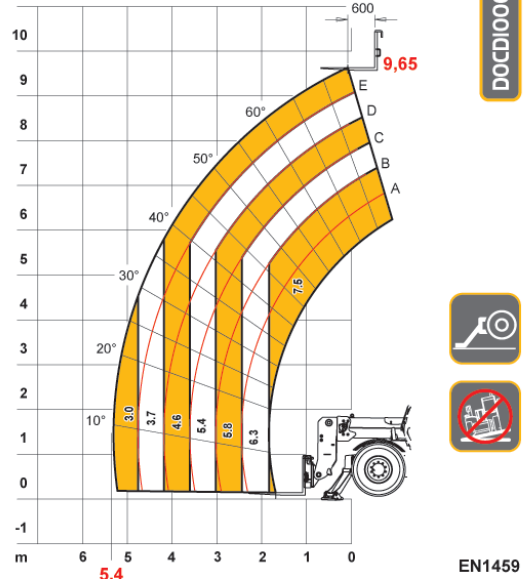


75.10

MAX 7,5 t



DOC10000069



75.10