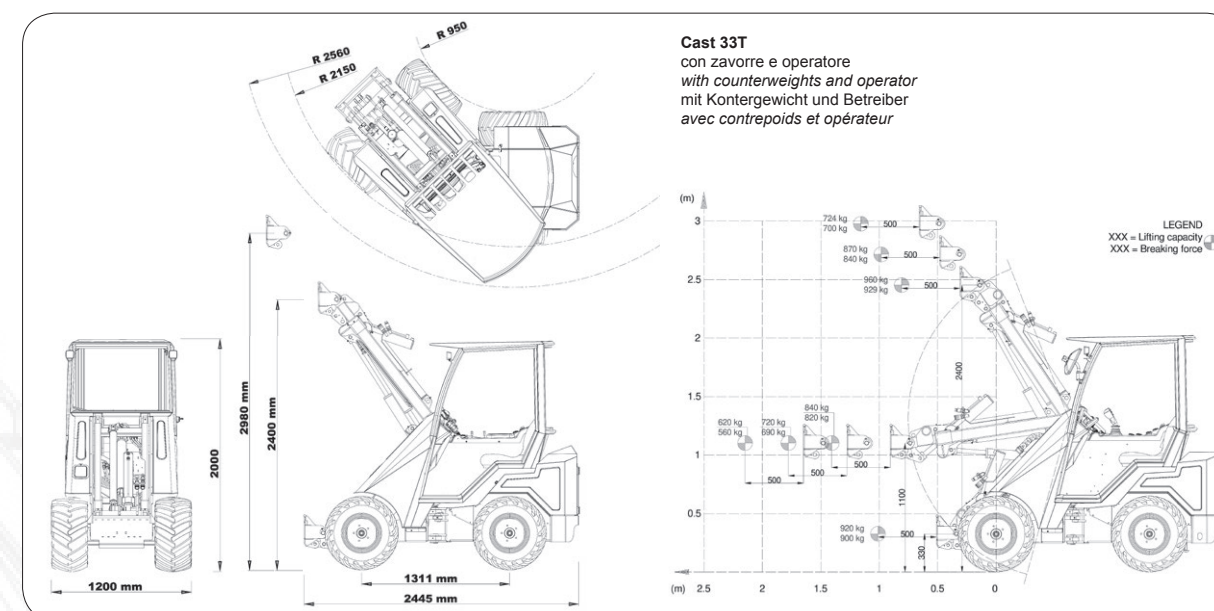


# CASTLOADERS

MODELL UND MERKMALE	OPTIONEN ENTHALTEN
<b>CAST 23T</b> Motor Kubota D902 Geschwindigkeit 10-12 Km/h Hydrostatisch Fahrtrieb-4WD Elektrische Differenzialgetriebe Wasser Kühlung 5- fach Joystick Metall Hauben	Universal Schnellwechselplatte 12 Volt Steckdose Ergonomischer Sitz mit Sicherheitsgurt Rops/Fops Schutz Teleskoparm Bereifung Tractor 23x8.50-12 Gewicht 1200 Kg
<b>CAST 28T</b> Motor Kubota D1105 Geschwindigkeit 12 Km/h Hydrostatisch Fahrtrieb-4WD Elektrische Differenzialgetriebe Wasser Kühlung 5- fach Joystick Metall Hauben	Universal Schnellwechselplatte 12 Volt Steckdose Ergonomischer Sitz mit Sicherheitsgurt Rops/Fops Schutz Teleskoparm Bereifung Tractor 23x10.50-12 Gewicht 1250 Kg
<b>CAST 30T</b> Motor Kubota D1105 Geschwindigkeit 14 Km/h Hydrostatisch Fahrtrieb-4WD Elektrische Differenzialgetriebe Wasser Kühlung 5- fach Joystick Metall Hauben Parallelführung	<b>CAST 30T CARBON</b> LED - Arbeitslichter (2 vorne + 1 hinten) Universal Schnellwechselplatte 12 V Steckdose + vorne elektr. Hilfsaufgang (165W) Ergonomischer Sitz mit Sicherheitsgurt Rops/Fops Schutz Teleskoparm Bereifung Tractor 26x12.00-12 Gewicht 1270 Kg
<b>CAST 33T</b> Motor Kubota D1305 Geschwindigkeit 16 Km/h Hydrostatisch Fahrtrieb-4WD Elektrische Differenzialgetriebe Wasser Kühlung 5- fach Joystick Metall Hauben Parallelführung	LED - Arbeitslichter (2 vorne + 1 hinten) Universal Schnellwechselplatte 12 V Steckdose + vorne elektr. Hilfsaufgang (165W) Ergonomischer Sitz mit Sicherheitsgurt Rops/Fops Schutz Teleskoparm Bereifung Tractor 26x12.00-12 Gewicht 1300 Kg
<b>CAST 33TLX Single Speed</b> Motor Kubota D1305 Geschwindigkeit 12 Km/h @ 26x12-12 (Podlain) Hydrostatisch Fahrtrieb-4WD Elektrische Differenzialgetriebe Wasser Kühlung 11- fach Joystick Metall Hauben Parallelführung LED - Arbeitslichter (2 vorne + 1 hinten)	<b>CAST 33TLX CARBON Dual Speed</b> Carbon Look Armaturenbrett Design Ergonomischer Joystick Komfortsitz mit Sitzheizung Integrierte Kontergewichten (95Kg) Spezielle Veredelungen mit schwarzem metallic-Lack Neues Layout

## 30 SERIES



### RÄDER

SKID	TRAC MASTER	TRACTOR	GARDEN
23X8.50-12 23X10.50-12 26X12.00-12	8PR 300/60X12	23X8.50-12 23X10.50-12 26X12.00-12	23X8.50-12 23X10.50-12 24X13.00-12 26X12.00-12 26.5X14.00-12

### 30 SERIE MODELLEN

	HYDRAULISCHE LEISTUNG	MOTORLEISTUNG	ZUSATZHYDRAULIK	HUBHÖHE
CAST 23T	850 Kg (mit Kontergewicht)	23 PS	32 lt/min	2945 mm
CAST 28T	950 Kg (mit Kontergewicht)	25 PS	42 lt/min	2945 mm
CAST 30T	950 Kg (mit Kontergewicht)	25 PS	45 lt/min	2945 mm
CAST 33T	950 Kg (mit Kontergewicht)	25 PS	46 lt/min	2980 mm
CAST 33TLX	950 Kg (mit Kontergewicht)	25 PS	46 lt/min	2980 mm



**CASTGROUP**

CAST GROUP S.r.l. UNIPERSONALE  
 Via A. Meucci, 18  
 30035 Mirano VE Italia  
 ph. +39 041 5701827- fax +39 041 5726786  
 info@cast-group.it

LEAF\_30 SERIES\_DEU\_10/2020

Die Angaben, die in diesem Dokument enthalten sind, können ohne vorherige Ankündigung verändert werden. Cast Group behält sich das Recht vor, seine Produkte ohne Verpflichtung zur Kommunikation zu ändern. Die Bilder in diesem Dokument sind nur eine demonstrative Zwecke.



WWW.CASTLOADERS.IT

DEU

30 SERIES

CASTLOADERS





Die Serie 30 ist Kompaktheit. Mit 2445mm Länge, 1160mm min. Breite und 1970mm min. Höhe ist sie in der Lage, an den engsten Räumen einzutreten und es ist einfach zu transportieren.



Die Ausstattung Carbon Line zeichnet sich durch die "Carbon-Look"-Veredelungen des Armaturenbretts aus, die der Maschine mehr Sportlichkeit und eine aggressivere Konfiguration geben. Der ergonomische Joystick der neuesten Generation ist bei allen Carbon Line Modellen Standard.



Elektronisches Display mit Warnleuchten zur Angabe von Anomalien, Motor, Hydraulikölstand und elektrischem Hubarm Schwimmstellung.



Standardmäßiges 5 und 11 fache Joystick. 11-fach Joystick ist Standard bei LX.



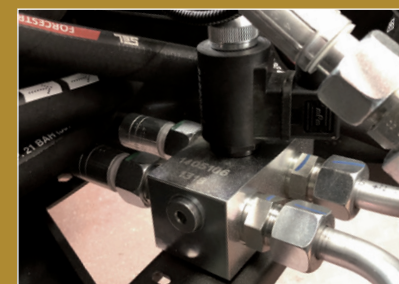
Höchstgeschwindigkeit: 12 Km/h (mod. LX ,Poclain Single Speed). 20 Km/h (mod. LX Carbon, Poclain Dual Speed).



Doppelpumpe für bessere Leistungen, Betriebsgeschwindigkeit, Komfort und Flüssigkeit bei der Verwendung.



Teleskopauslegerhöhe bis 2980 mm, die höchste in seiner Kategorie.



Das elektrische Differential ist Standard bei allen Modellen.



Für die Modelle der Serie 30 gibt es eine breite Palette von Anbaugeräte, um die vielfältigen Anforderungen in den Bereichen Landwirtschaft, Viehzucht, Forstwirtschaft, Bauwesen und Gartenbau zu erfüllen.



30 SERIES



Details, die den Unterschied machen.



Die Serie 30 Castloaders bedeutet Technologie und Innovation für die Multifunktions-Radlader. Technische Lösungen, die den Unterschied machen und sich durch bessere Leistungen, Benutzerfreundlichkeit und geringeren Wartungsaufwand auszeichnen. Die neuen hinteren Hydraulikanschlüsse sind leicht zugänglich. Man kann auch den hydr. Stromteiler, typisch für größere Kommunalmaschinen hinzufügen, um gleichzeitig mit der vorderen und hinteren Ausrüstung zu arbeiten. Die Steuerungen für die Hydraulikpumpen sind zur Hand und gut angeordnet. Bis zu 46 Liter Öl stehen für den Betrieb von hydraulischen Geräten, Mulchgeräten, Rasenmähern, Fräsmaschinen mit großen Abmessungen zur Verfügung.

CASTLOADERS



Schalldichte und beheizte Kabine für ein komfortables und sicheres Fahren unter allen Bedingungen.

30 SERIES

RPS

RPS (Rigid Pipe System) ist das hydraulische Rohrverteilungssystem der gesamten Serie 30. Starre Rohre sind aus hochwertigen Materialien gefertigt und garantieren eine außergewöhnliche Verschleißfestigkeit. Sie sind geordnet angeordnet und für Wartungsarbeiten leicht zugänglich.

