

DIECI



TRUCK MIXERS

L3500 | L4700 | F7000



dieci.com

ALLGEMEINES

Maschinenmodell	AB L 3500	AB L 3500 T	AB L 3500 CCS	AB L 4700	AB L 4700 T	AB L 4700 CCS	AB F 7000	AB F 7000 T	AB F 7000 CCS
Mischkapazität	2,5 m ³ (88 ft ³)	2,5 m ³ (88 ft ³)	2,5 m ³ (88 ft ³)	3,5 m ³ (124 ft ³)	3,5 m ³ (124 ft ³)	3,5 m ³ (124 ft ³)	5,0 m ³ (177 ft ³)	5,0 m ³ (177 ft ³)	5,0 m ³ (177 ft ³)
Standardbereifung	12.5x18"	12.5x18"	12.5x18"	405/70x20"	405/70x20"	405/70x20"	405/70R24"	405/70R24"	405/70R24"
Leergewicht	5900 kg (13007 lb)	5900 kg (13007 lb)	5900 kg (13007 lb)	6700 kg (14771 lb)	6400 kg (14110 lb)	6700 kg (14771 lb)	7400 kg (16314 lb)	7400 kg (16314 lb)	7400 kg (16314 lb)
Inhalt Wassertank	630 L (166,43 gal)	630 L (166,43 gal)	630 L (166,43 gal)	630 L (166,43 gal)	630 L (166,43 gal)	630 L (166,43 gal)	850 L (224,55 gal)	850 L (224,55 gal)	945 L (249,64 gal)
Schaufelinhalt	500 L (132,09 gal)	-	500 L (132,09 gal)	600 L (158,5 gal)	-	600 L (158,5 gal)	600 L (158,5 gal)	-	600 L (158,5 gal)
Höchstgeschwindigkeit (auf Reifen mit dem maximal zulässigen Durchmesser bezogen)	27 km/h (16,8 mph)	27 km/h (16,8 mph)	27 km/h (16,8 mph)	27 km/h (16,8 mph)	27 km/h (16,8 mph)	27 km/h (16,8 mph)	27 km/h (16,8 mph)	27 km/h (16,8 mph)	27 km/h (16,8 mph)
Anmerkungen	Selbstansaugende Wasserpumpe.	Selbstansaugende Wasserpumpe. Ladetrichter.	Selbstansaugende Wasserpumpe.	Selbstansaugende Wasserpumpe.	Selbstansaugende Wasserpumpe. Ladetrichter.	Selbstansaugende Wasserpumpe.	Selbstansaugende Wasserpumpe.	Selbstansaugende Wasserpumpe. Ladetrichter.	Selbstansaugende Wasserpumpe.

MOTOR

Maschinenmodell	AB L 3500	AB L 3500 T	AB L 3500 CCS	AB L 4700	AB L 4700 T	AB L 4700 CCS	AB F 7000	AB F 7000 T	AB F 7000 CCS
Marke	Perkins	Perkins	Perkins	Perkins	Perkins	Perkins	Perkins	Perkins	Perkins
Nennleistung	85,9 kW (115 HP)	85,9 kW (115 HP)	85,9 kW (115 HP)	85,9 kW (115 HP)	85,9 kW (115 HP)	85,9 kW (115 HP)	100 kW (134 HP)	100 kW (134 HP)	100 kW (134 HP)
@U/min	2200 rpm	2200 rpm	2200 rpm	2200 rpm	2200 rpm	2200 rpm	2200 rpm	2200 rpm	2200 rpm
Betrieb	4-Takt	4-Takt	4-Takt	4-Takt	4-Takt	4-Takt	4-Takt	4-Takt	4-Takt
Einspritzung	Elektronisch, Common-Rail	Elektronisch, Common-Rail	Elektronisch, Common-Rail	Elektronisch, Common-Rail	Elektronisch, Common-Rail	Elektronisch, Common-Rail	Elektronisch, Common-Rail	Elektronisch, Common-Rail	Elektronisch, Common-Rail
Anzahl und Anordnung der Zylinder	4, vertikal in Reihe	4, vertikal in Reihe	4, vertikal in Reihe	4, vertikal in Reihe	4, vertikal in Reihe	4, vertikal in Reihe	4, vertikal in Reihe	4, vertikal in Reihe	4, vertikal in Reihe
Hubraum	3621 cm ³ (221 in ³)	3621 cm ³ (221 in ³)	3621 cm ³ (221 in ³)	3621 cm ³ (221 in ³)	3621 cm ³ (221 in ³)	3621 cm ³ (221 in ³)	3621 cm ³ (221 in ³)	3621 cm ³ (221 in ³)	3621 cm ³ (221 in ³)
Abgasnormen	Stage V/Tier 4f	Stage V/Tier 4f	Stage V/Tier 4f	Stage V/Tier 4f	Stage V/Tier 4f	Stage V/Tier 4f	Stage V	Stage V	Stage V
Abgasbehandlung	DOC+DPF+SCR (mit AdBlue)	DOC+DPF+SCR (mit AdBlue)	DOC+DPF+SCR (mit AdBlue)	DOC+DPF+SCR (mit AdBlue)	DOC+DPF+SCR (mit AdBlue)	DOC+DPF+SCR (mit AdBlue)	DOC+DPF+SCR (mit AdBlue)	DOC+DPF+SCR (mit AdBlue)	DOC+DPF+SCR (mit AdBlue)
Kühlsystem	Flüssigkühlung	Flüssigkühlung	Flüssigkühlung	Flüssigkühlung	Flüssigkühlung	Flüssigkühlung	Flüssigkühlung	Flüssigkühlung	Flüssigkühlung
Ansaugung	Turbolader, 16 Ventile mit Nachkühler	Turbolader, 16 Ventile mit Nachkühler	Turbolader, 16 Ventile mit Nachkühler	Turbolader, 16 Ventile mit Nachkühler	Turbolader, 16 Ventile mit Nachkühler	Turbolader, 16 Ventile mit Nachkühler	Turbolader, 16 Ventile mit Nachkühler	Turbolader, 16 Ventile mit Nachkühler	Turbolader, 16 Ventile mit Nachkühler
Luftfilter	Luft-Vorwärmen, selbstreinigender Luft-Vorfilter und Kraftstoff-Vorfilter	Luft-Vorwärmen, selbstreinigender Luft-Vorfilter und Kraftstoff-Vorfilter	Luft-Vorwärmen, selbstreinigender Luft-Vorfilter und Kraftstoff-Vorfilter	Luft-Vorwärmen, selbstreinigender Luft-Vorfilter und Kraftstoff-Vorfilter	Luft-Vorwärmen, selbstreinigender Luft-Vorfilter und Kraftstoff-Vorfilter	Luft-Vorwärmen, selbstreinigender Luft-Vorfilter und Kraftstoff-Vorfilter	Selbstreinigender Luftvorfilter	Selbstreinigender Luftvorfilter	Selbstreinigender Luftvorfilter

ANTRIEB

Maschinenmodell	AB L 3500	AB L 3500 T	AB L 3500 CCS	AB L 4700	AB L 4700 T	AB L 4700 CCS	AB F 7000	AB F 7000 T	AB F 7000 CCS
Antriebsart	Hydrostatischer Antrieb mit Verstellpumpe	Hydrostatischer Antrieb mit Verstellpumpe	Hydrostatischer Antrieb mit Verstellpumpe	Hydrostatischer Antrieb mit Verstellpumpe	Hydrostatischer Antrieb mit Verstellpumpe	Hydrostatischer Antrieb mit Verstellpumpe	Hydrostatischer Antrieb mit Verstellpumpe	Hydrostatischer Antrieb mit Verstellpumpe	Hydrostatischer Antrieb mit Verstellpumpe
Umschaltung	Elektrohydraulisch	Elektrohydraulisch	Elektrohydraulisch	Elektrohydraulisch	Elektrohydraulisch	Elektrohydraulisch	Elektrohydraulisch	Elektrohydraulisch	Elektrohydraulisch
Getriebe	Servogesteuertes 2-Gang-Getriebe	Servogesteuertes 2-Gang-Getriebe	Servogesteuertes 2-Gang-Getriebe	Servogesteuertes 2-Gang-Getriebe	Servogesteuertes 2-Gang-Getriebe	Servogesteuertes 2-Gang-Getriebe	Servogesteuertes 2-Gang-Getriebe	Servogesteuertes 2-Gang-Getriebe	Servogesteuertes 2-Gang-Getriebe
Inching	Hydraulisches Pedal für genaue Fahrbewegung	Hydraulisches Pedal für genaue Fahrbewegung	Hydraulisches Pedal für genaue Fahrbewegung	Hydraulisches Pedal für genaue Fahrbewegung	Hydraulisches Pedal für genaue Fahrbewegung	Hydraulisches Pedal für genaue Fahrbewegung	Hydraulisches Pedal für genaue Fahrbewegung	Hydraulisches Pedal für genaue Fahrbewegung	Hydraulisches Pedal für genaue Fahrbewegung
Hydraulikmotor	Hydrostatisch mit stufenloser automatischer Regelung	Hydrostatisch mit stufenloser automatischer Regelung	Hydrostatisch mit stufenloser automatischer Regelung	Hydrostatisch mit stufenloser automatischer Regelung	Hydrostatisch mit stufenloser automatischer Regelung	Hydrostatisch mit stufenloser automatischer Regelung	Hydrostatisch mit stufenloser automatischer Regelung	Hydrostatisch mit stufenloser automatischer Regelung	Hydrostatisch mit stufenloser automatischer Regelung

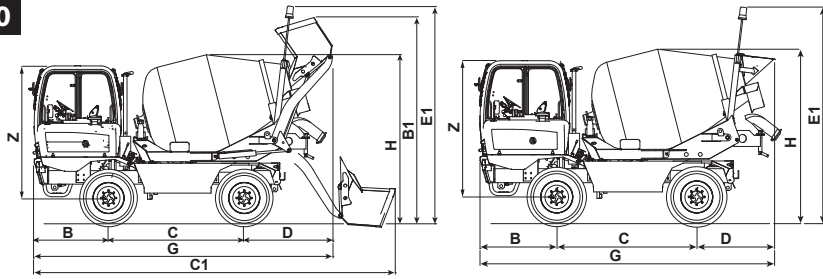
DIFFERENTIALACHSEN

Maschinenmodell	AB L 3500	AB L 3500 T	AB L 3500 CCS	AB L 4700	AB L 4700 T	AB L 4700 CCS	AB F 7000	AB F 7000 T	AB F 7000 CCS
Achsentypen	2 Lenkräder, mit 4 Planetengetrieben	2 Lenkräder, mit 4 Planetengetrieben	2 Lenkräder, mit 4 Planetengetrieben	2 Lenkräder, mit 4 Planetengetrieben	2 Lenkräder, mit 4 Planetengetrieben	2 Lenkräder, mit 4 Planetengetrieben	2 Lenkräder, mit 4 Planetengetrieben	2 Lenkräder, mit 4 Planetengetrieben	2 Lenkräder, mit 4 Planetengetrieben
Lenkungsarten	4 Räder/ Hundegang / 2 Räder	4 Räder/ Hundegang / 2 Räder	4 Räder/ Hundegang / 2 Räder	4 Räder/ Hundegang / 2 Räder	4 Räder/ Hundegang / 2 Räder	4 Räder/ Hundegang / 2 Räder	4 Räder/ Hundegang / 2 Räder	4 Räder/ Hundegang / 2 Räder	4 Räder/ Hundegang / 2 Räder
Vorderachse	Pendelnd, selbstsperrend	Pendelnd, selbstsperrend	Pendelnd, selbstsperrend	Pendelnd, selbstsperrend	Pendelnd, selbstsperrend	Pendelnd, selbstsperrend	Pendelnd, selbstsperrend	Pendelnd, selbstsperrend	Pendelnd, selbstsperrend
Hinterachse	-	-	-	-	-	-	-	-	-
Betriebsbremse	Im Ölbad an Vorder- und Hinterachse	Im Ölbad an Vorder- und Hinterachse	Im Ölbad an Vorder- und Hinterachse	Im Ölbad an Vorder- und Hinterachse	Im Ölbad an Vorder- und Hinterachse	Im Ölbad an Vorder- und Hinterachse	Im Ölbad mit Servobremse an Vorder- und Hinterachse	Im Ölbad mit Servobremse an Vorder- und Hinterachse	Im Ölbad mit Servobremse an Vorder- und Hinterachse
Feststellbremse	An der Hinterachse	An der Hinterachse	An der Hinterachse	An der Hinterachse	An der Hinterachse	An der Hinterachse	An der Vorderachse	An der Vorderachse	An der Vorderachse

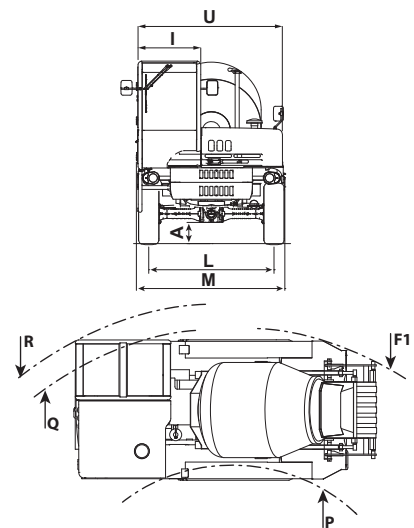
ABMESSUNGEN

Maschinenmodell	AB L 3500	AB L 3500 T	AB L 3500 CCS	AB L 4700	AB L 4700 T	AB L 4700 CCS	AB F 7000	AB F 7000 T	AB F 7000 CCS
A	320 mm (12,6 in)	320 mm (12,6 in)	320 mm (12,6 in)	360 mm (14,2 in)	360 mm (14,2 in)	360 mm (14,2 in)	410 mm (16,1 in)	410 mm (16,1 in)	410 mm (16,1 in)
B	1380 mm (54,3 in)	1380 mm (54,3 in)	1380 mm (54,3 in)	1380 mm (54,3 in)	1380 mm (54,3 in)	1380 mm (54,3 in)	1215 mm (47,8 in)	1215 mm (47,8 in)	1215 mm (47,8 in)
B1	3530 mm (139 in)	-	3530 mm (139 in)	3820 mm (150,4 in)	-	3820 mm (150,4 in)	3850 mm (151,6 in)	-	3850 mm (151,6 in)
C	2500 mm (98,4 in)	2500 mm (98,4 in)	2500 mm (98,4 in)	2500 mm (98,4 in)	2500 mm (98,4 in)	2500 mm (98,4 in)	3210 mm (126,4 in)	3210 mm (126,4 in)	3210 mm (126,4 in)
C1	6230 mm (245,3 in)	-	6230 mm (245,3 in)	6660 mm (262,2 in)	-	6660 mm (262,2 in)	7490 mm (294,9 in)	-	7490 mm (294,9 in)
D	1150 mm (45,3 in)	1070 mm (42,1 in)	1150 mm (45,3 in)	1640 mm (64,6 in)	1410 mm (55,5 in)	1640 mm (64,6 in)	2050 mm (80,7 in)	1675 mm (65,9 in)	2050 mm (80,7 in)
E1	3870 mm (152,4 in)	3870 mm (152,4 in)	3870 mm (152,4 in)	4070 mm (160,2 in)	4070 mm (160,2 in)	4070 mm (160,2 in)	4000 mm (157,5 in)	4000 mm (157,5 in)	4000 mm (157,5 in)
F1	5340 mm (210,2 in)	5340 mm (210,2 in)	5340 mm (210,2 in)	5590 mm (220,1 in)	5340 mm (210,2 in)	5590 mm (220,1 in)	6450 mm (253,9 in)	6120 mm (240,9 in)	6450 mm (253,9 in)
G	5030 mm (198 in)	4955 mm (195,1 in)	5030 mm (198 in)	5520 mm (217,3 in)	5290 mm (208,3 in)	5520 mm (217,3 in)	6475 mm (254,9 in)	6100 mm (240,2 in)	6475 mm (254,9 in)
H	2900 mm (114,2 in)	2900 mm (114,2 in)	2900 mm (114,2 in)	3140 mm (123,6 in)	3140 mm (123,6 in)	3140 mm (123,6 in)	3050 mm (120,1 in)	3050 mm (120,1 in)	3050 mm (120,1 in)
I	1000 mm (39,4 in)	1000 mm (39,4 in)	1000 mm (39,4 in)	1000 mm (39,4 in)	1000 mm (39,4 in)	1000 mm (39,4 in)	1000 mm (39,4 in)	1000 mm (39,4 in)	1000 mm (39,4 in)
L	2030 mm (79,9 in)	2030 mm (79,9 in)	2030 mm (79,9 in)	1980 mm (78 in)	1980 mm (78 in)	1980 mm (78 in)	1920 mm (75,6 in)	1920 mm (75,6 in)	1920 mm (75,6 in)
M	2370 mm (93,3 in)	2370 mm (93,3 in)	2370 mm (93,3 in)	2400 mm (94,5 in)	2400 mm (94,5 in)	2400 mm (94,5 in)	2370 mm (93,3 in)	2370 mm (93,3 in)	2370 mm (93,3 in)
P	3030 mm (119,3 in)	3030 mm (119,3 in)	3030 mm (119,3 in)	3000 mm (118,1 in)	3000 mm (118,1 in)	3000 mm (118,1 in)	3750 mm (147,6 in)	3750 mm (147,6 in)	3750 mm (147,6 in)
Q	5330 mm (209,8 in)	5330 mm (209,8 in)	5330 mm (209,8 in)	5370 mm (211,4 in)	5370 mm (211,4 in)	5370 mm (211,4 in)	6020 mm (237 in)	6020 mm (237 in)	6020 mm (237 in)
R	5750 mm (226,4 in)	5750 mm (226,4 in)	5750 mm (226,4 in)	5740 mm (226 in)	5740 mm (226 in)	5740 mm (226 in)	6370 mm (250,8 in)	6370 mm (250,8 in)	6370 mm (250,8 in)
U	2310 mm (90,9 in)	2310 mm (90,9 in)	2310 mm (90,9 in)	2310 mm (90,9 in)	2310 mm (90,9 in)	2310 mm (90,9 in)	2310 mm (90,9 in)	2310 mm (90,9 in)	2310 mm (90,9 in)
Z	2440 mm (96,1 in)	2440 mm (96,1 in)	2440 mm (96,1 in)	2440 mm (96,1 in)	2440 mm (96,1 in)	2440 mm (96,1 in)	2500 mm (98,4 in)	2500 mm (98,4 in)	2500 mm (98,4 in)

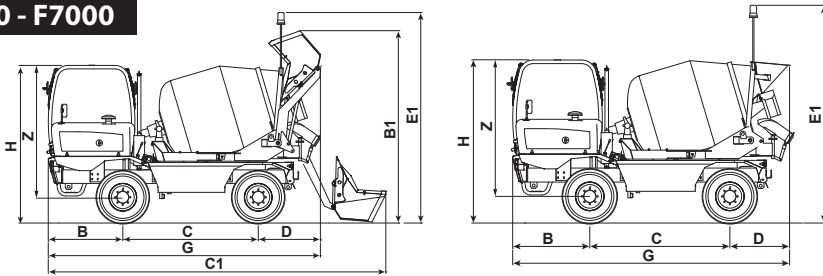
L4700



L4700 - L3500 - F7000



L3500 - F7000



Dieci Srl - Via E. Majorana, 2-4 - 42027 - Montecchio Emilia (RE) ITALIEN

Tel. +39 0522 869611 - Fax +39 0522 869798 - E-mail: info@dieci.com - www.dieci.com

DOCCT000001-DE-05