

CASTLOADERS

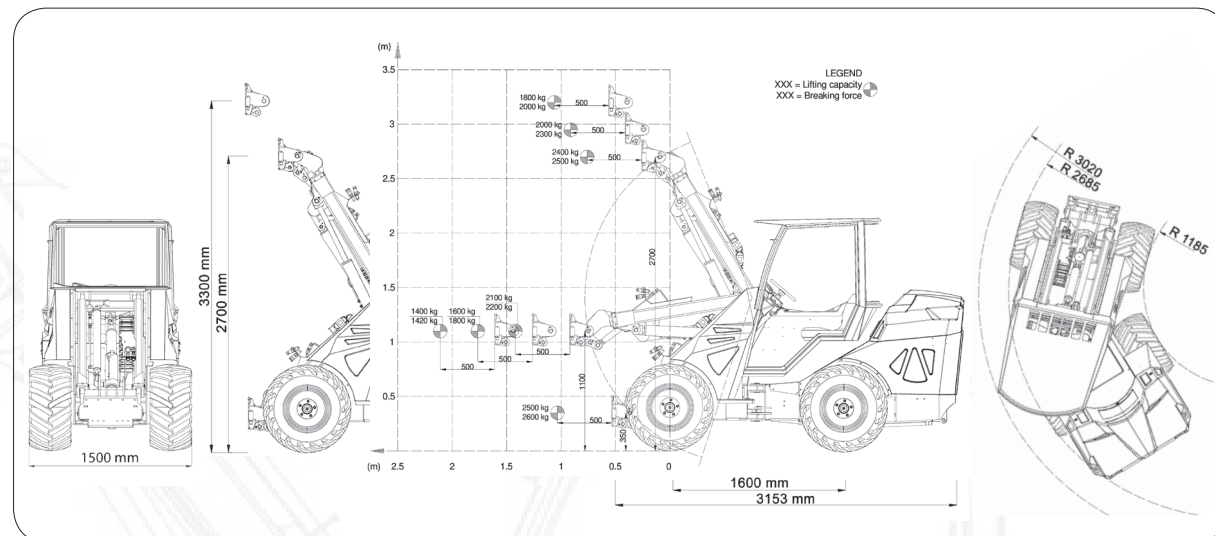
MAXO



MAXO



ABMESSUNGEN UND LAEDIAGRAMME



RÄDER

SKID	TRAC MASTER	TRACTOR	GARDEN
26X12.00-12 31X15.50-15	10PR 33x15.50-50	26X12.00-12 31X15.50-15 33X15.50-15	26X12.00-12 31X15.50-15

DIE MAXO-SERIE

	HUBKRAFT	MOTORLEISTUNG	HYDRAULIKSYSTEM	HUBHÖHE
MAXO 50S	2100 Kg (mit Kontergewicht)	49 Hp / 36 Kw @3000 RPM	72 l/min	3300 mm
MAXO 50D	2100 Kg (mit Kontergewicht)	49 Hp / 36 Kw @3000 RPM	80 l/min	3300 mm
MAXO 57S	2100 Kg (mit Kontergewicht)	57 Hp / 42 Kw @2600 RPM	80 l/min	3300 mm
MAXO 57D	2100 Kg (mit Kontergewicht)	57 Hp / 42 Kw @2600 RPM	80 l/min	3300 mm



CASTGROUP
WWW.CASTLOADERS.IT

CAST GROUP SRL
Via A. Meucci, 18 I-30035 MIRANO VE
ph. +39041 5701827 fx +39041 5726786
info@cast-group.it

LEAF MAXO DEU 10/2020

Die Angaben, die in diesem Dokument enthalten sind, können ohne vorherige Ankündigung und / oder Ankündigung verändert werden. Cast Group behält sich das Recht vor, seine Produkte ohne Verpflichtung zur Kommunikation zu ändern. Die Bilder in diesem Dokument sind nur eine demonstrative Zwecke.

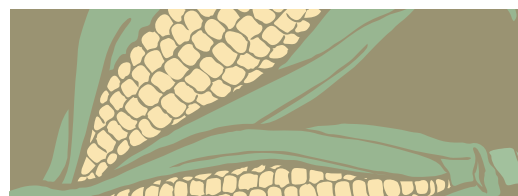
DE

MAXO

>>>>



CASTLOADERS.IT





Cast präsentiert heute das Flaggschiff ihrer Produktion Modell „Maxo“. Dieser wird in vier Versionen hergestellt, die sich in Motor, Leistung und Geschwindigkeit unterscheiden.

Eine sehr leistungsstarke und robuste Maschine, für viele Anwendungsbereiche, vor allem in der Landwirtschaft und im Baugewerbe.

Alle Modelle können mit beheizter Kabine und Klimaanlage geliefert werden.

Der 11-fach Joystick ist Standard und in erhältlich ergonomische Version als Option.

LED BELEUCHTUNGEN

Hochleistungs LED-Arbeitscheinwerfer.

STRASSENBELEUCHTUNG

Zugelassene Straßenbeleuchtung, aus stoß- und verschleißarmen Material gefertigt.

HAUBE

Thermogeformt und schalldichte hintere Motorhaube mit großen Lüftungsöffnungen.

CAB



Landwirtschaft
Zuchtbetriebe
Garten-, Landschaftsbau (Galabau)
Baugewerbe
Instandhaltung der Straßen

Eine Version mit einer ausdrucksvollen Ästhetik.

Cast Maxo Ausführung in „DARK“
Die Version „All Black Edition“ repräsentiert die Spitzenklasse und ihre anthrazitgraue Farbe mit einem matten Finish des „Sablè-Typs“ verleiht ein sehr ausdrucksvolles und ästhetisches Aussehen. Vor allem aber widerstandsfähiger gegen Witterungseinflüsse, Kratzer und den Kontakt mit Ölen und Kraftstoffen.
Eine Version für den anspruchsvollen Profi, der es liebt, sich mit einer sehr fesselnden Maschine mit unbestrittener Persönlichkeit hervorzuheben.

ALL BLACK EDITION

„All Black Edition“ ist bei allen Modellen der Cast Maxo Linie als Option erhältlich. Die „Sablè“ Endlackierung ist kratzfest und ölbeständig.



Kompaktheit und solide Bauweise.

SOS SINGLE SPEED

Yanmar 4TNV88 Dieselmotor
Podain Radmotore mit einer Fahrgeschwindigkeit
Geschwindigkeit 0-15 km / h
Parallelführung mit Doppelzylinder
Ergonomischer Sitz

50D DUAL SPEED

Yanmar 4TNV88 Dieselmotor
Poclain Radmotore mit zwei Fahrgeschwindigkeiten
Geschwindigkeit 0-15, 15-30 km / h
Parallelführung mit Doppelzylinder
185 kg Integrierte Gegengewichte

57S SINGLE SPEED

Kohler KDI 1903TCR Dieselmotor der Stage V.
Poclain Radmotore mit einer Fahrgeschwindigkeit
Geschwindigkeit 0-18 km / h
Parallelführung mit Doppelzylinder
185 kg Integrierte Gegengewichte

57D DUAL SPEED

Kohler KDI 1903TCR Dieselmotor der Stage V.
Poclain Radmotore mit zwei Fahrgeschwindigkeiten
Geschwindigkeit 0-10, 10-30 km/h
Parallelführung mit Doppelzylinder
185 kg Integrierte Gegengewichte